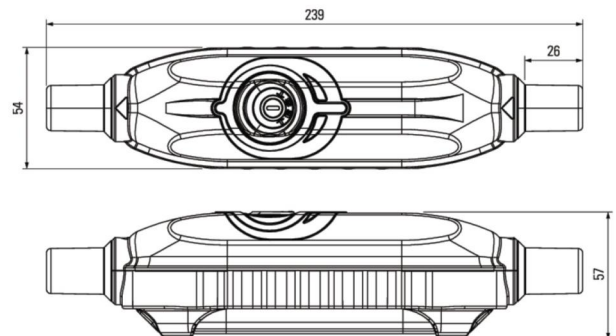
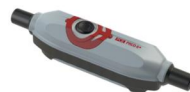


## PCE Datenblatt

Artikel-Nr.	<b>4670001</b>
Bezeichnung	<b>PRCD-S+ 30mA 1.5/1.5m3G1.5H07s St/Ku</b>
Langbeschreibung	Sicherheitsleitung mit Personenschutzschalter PRCD-S+ 16A 250V~; IΔN = 30mA Gehäuse grau / schwarz / rot 3m Kabel schwarz H07RN-F 3G1,5mm <sup>2</sup> Netzseitig 1,5m Kabel mit Vollgummi Schutzkontaktstecker (05622-s) Abgangsseitig 1,5m Kabel mit Vollgummi Schutzkontaktkupplung mit Klappdeckel (25622-s) Schutzart IP44 Personenschutzschalter gemäß DIN VDE 0661 DGUV Information 203-006 (bisher BGI/GUV-I 608) Gerät betriebsfertig montiert und getestet
GTIN (EAN)	9003399321542
Ursprungsland	SI
Zolltarifnummer	85371098
Nettogewicht	0,980 kg
Verpackungsmenge	1

ETIM 7.0	EC000003
Polzahl	3
Bemessungsspannung	230 V
Bemessungsstrom	16 A
Bemessungsfehlerstrom	0,03 mA
Montageart	sonstige
Fehlerstrom-Typ	sonstige
Frequenz	50 Hz
Schutzart (IP)	IP54



### Distributor Kontakt



TWV Meßtechnik GmbH  
Sammelweg 31  
32257 Bünde  
Fon: 05223 / 9277 - 0  
Fax: 05223 / 9277 - 40  
info@twvbuende.de  
www.twvbuende.de

