

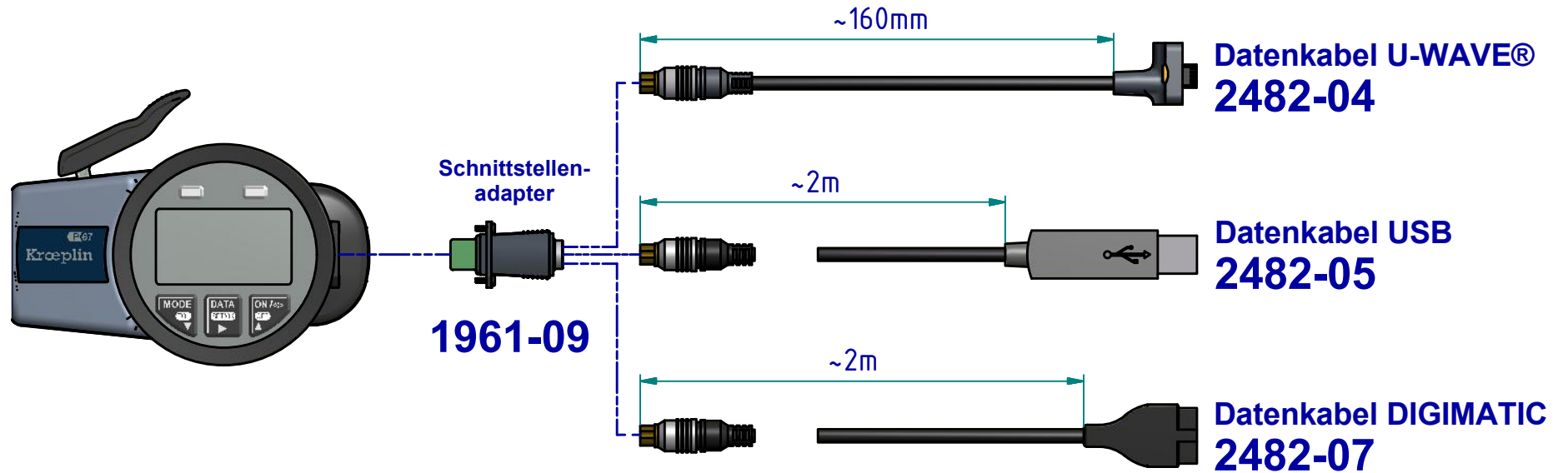
Technische Änderungen vorbehalten

Serie: E200
Messbereich: 0 - 100 mm
Anzeigebereich: 0 - 101 mm
Zifferschrittwert: 0,05 mm
Skalenteilungswert:
Messkraft: 0,8 - 1,8 N
Gerätgewicht: 660g

(Zulässige Abweichungen nach VDI/VDE/DGQ 2618 Bl. 12.1/13.1)
Fehlergrenze "G": 0,15 mm
Wiederholgrenze "r": 0,10 mm
Bezugstemperatur: 20° C
Betriebstemperatur: 10° C - 30° C
Lagertemperatur: -10° C - 50° C

Maßstab: 1 : 2
Zeichnung-Nr.: DAB-C8100_KR
Erstelldatum: 06.03.2013
Bearbeiter: Buchholz
Änderungsstand: 2121 / MHe
Änderungsdatum: 26.08.2015

Schnittstelle als Zubehör erhältlich:



TVW Meßtechnik GmbH

Semmelweg 31
32257 Bünde
Fon: 05223 / 9277 - 0
Fax: 05223 / 9277 - 40
info@twwbuende.de
www.twwbuende.de



Technische Änderungen vorbehalten

Maßstab:	1 : 2
Zeichnung-Nr.:	DAB-C8100_KR
Erstelldatum:	06.03.2013
Bearbeiter:	Buchholz
Änderungsstand:	2121 / MHe
Änderungsdatum:	26.08.2015