

# DEUTSCH

## Bedienungsanleitung




Autorisierter Distributor

**INHALT**

1.	SICHERHEITSVORKEHRUNGEN UND -VERFAHREN .....	2
1.1.	Vorbereitende Instruktionen .....	2
1.2.	Während des Gebrauchs .....	3
1.3.	Nach dem Gebrauch .....	3
1.4.	Messkategorien-Definition (Überspannungskategorien) .....	3
2.	ALLGEMEINE BESCHREIBUNG .....	4
2.1.	Messgeräte mit Mittelwert und mit True RMS .....	4
2.2.	Definition von True RMS und Crest-Faktor .....	4
3.	VORBEREITUNG ZUM GEBRAUCH .....	5
3.1.	Vorbereitende Prüfung .....	5
3.2.	Versorgung des Messgerätes .....	5
3.3.	Lagerung .....	5
4.	NOMENKLATUR .....	6
4.1.	Beschreibung des Gerätes .....	6
4.2.	Beschreibung der Funktionstasten .....	7
4.2.1.	HOLD/☼ Taste .....	7
4.2.2.	RANGE Taste .....	7
4.2.3.	REL Taste .....	7
4.2.4.	MODE Taste .....	7
4.2.5.	LoZ Funktion .....	7
4.2.6.	Deaktivierung der Auto Power Off Funktion .....	7
5.	ANWEISUNGEN ZUM GEBRAUCH .....	8
5.1.	DC Spannungsmessung .....	8
5.2.	AC Spannungsmessung .....	9
5.3.	DC/AC Spannungsmessung mit niedriger Impedanz (LoZ) .....	10
5.4.	Frequenzmessung und Duty Cycle-Messung .....	11
5.5.	Widerstandsmessung und Durchgangsprüfung .....	12
5.6.	Diodenprüfung .....	13
5.7.	Kapazitätsmessung .....	14
5.8.	Temperaturmessung mit K-Fühler .....	15
5.9.	DC Strommessung mit optionalem Stromwandler .....	16
5.10.	AC Strommessung mit optionalem Stromwandler .....	17
6.	WARTUNG UND PFLEGE .....	18
6.1.	Ersatz der Batterien .....	18
6.2.	Reinigung des Gerätes .....	18
6.3.	Lebensende .....	18
7.	TECHNISCHE DATEN .....	19
7.1.	Technische Eigenschaften .....	19
7.1.1.	Bezugsnormen .....	21
7.1.2.	Allgemeine Eigenschaften .....	21
7.2.	Umweltbedingungen .....	22
7.2.1.	Klimabedingungen für den Gebrauch .....	22
7.3.	Zubehör .....	22
7.3.1.	Mitgeliefertes Zubehör .....	22
7.3.2.	Optionales Zubehör .....	22
8.	SERVICE .....	23
8.1.	Garantiebedingungen .....	23
8.2.	Service .....	23

## 1. SICHERHEITSVORKEHRUNGEN UND -VERFAHREN

Dieses Gerät entspricht der Sicherheitsnorm IEC/EN61010-1 für elektronische Messgeräte. Zu Ihrer eigenen Sicherheit und der des Gerätes müssen Sie den Verfahren folgen, die in dieser Bedienungsanleitung beschrieben werden, und müssen besonders alle Notizen lesen, denen folgendes Symbol  voran gestellt ist. Achten Sie bei Messungen mit äußerster Sorgfalt auf folgende Bedingungen:

- Führen Sie keine Messungen in feuchter oder nasser Umgebung durch.
- Benutzen Sie das Messgerät nicht in Umgebungen mit explosivem oder brennbarem Gas oder Material, Dampf oder Staub.
- Berühren Sie den zu messenden Stromkreis nicht, wenn Sie keine Messung durchführen.
- Berühren Sie keine offen liegenden leitfähigen Metallteile wie ungenutzte Messleitungen, Anschlüsse, und so weiter.
- Benutzen Sie das Messgerät nicht, wenn es sich in einem schlechten Zustand befindet, z.B. wenn Sie eine Deformierung, einen Bruch, eine fremde Substanz, keine Anzeige, und so weiter erkennen.
- Seien Sie vorsichtig bei Messungen von über 20V, da ein Risiko eines elektrischen Schocks besteht.

Die folgenden Symbole werden in dieser Bedienungsanleitung und auf dem Gerät benutzt:



Achtung: Beziehen Sie sich auf die Bedienungsanleitung. Falscher Gebrauch kann zur Beschädigung des Messgerätes oder seiner Bestandteile führen.



Messgerät doppelt isoliert.



AC Spannung oder Strom



Gleichspannung oder -strom



Erdung

### 1.1. VORBEREITENDE INSTRUKTIONEN

- Dieses Gerät ist für die Verwendung in einer Umgebung mit Verschmutzungs-Grad 2 vorgesehen.
- Das Gerät kann zur Messung von **SPANNUNG** und **STROM** in Installationen mit CAT IV 600V und CAT III 1000V benutzt werden.
- Sie müssen die üblichen Sicherheitsbestimmungen einhalten, die in den Verfahren für Arbeiten unter Spannung vorgesehen sind, und die persönliche Schutzausrüstung zum Schutz vor gefährlichen Strömen und vor einer falschen Bedienung des Gerätes benutzen.
- Sollte eine fehlende Angabe des Vorhandenseins von Spannung eine Gefahr für den Benutzer darstellen, führen Sie immer einen Durchgangstest vor der Spannungsmessung durch, um den korrekten Anschluss und Zustand der Messleitungen zu bestätigen.
- Nur die mitgelieferten Messleitungen garantieren Übereinstimmung mit der Sicherheitsnorm. Das Zubehör muss in einem guten Zustand sein und, falls nötig, durch identische Teile ersetzt werden.
- Messen Sie keine Stromkreise, die die spezifizierten Spannungsgrenzen überschreiten.
- Führen Sie keine Messungen unter Umweltbedingungen durch, die die in § 6.2.1 angegebenen Grenzwerte überschreiten.
- Prüfen Sie, ob die Batterie korrekt installiert ist.
- Prüfen Sie, ob die LCD-Anzeige und der Funktionswahlschalter dieselbe Funktion zeigen.

## 1.2. WÄHREND DES GEBRAUCHS

Wir empfehlen Ihnen, die folgenden Empfehlungen und Anweisungen sorgfältig durchzulesen:



### ACHTUNG

Das Nichtbefolgen der Warnungen und/oder der Gebrauchsanweisungen kann das Gerät und/oder seine Bestandteile beschädigen und eine Gefahr für den Benutzer darstellen.

- Bevor Sie den Funktionswahlschalter drehen, trennen Sie die Messleitungen vom zu messenden Stromkreis ab.
- Berühren Sie nie einen unbenutzten Anschluss, wenn das Messgerät mit dem Schaltkreis verbunden ist.
- Beim Anliegen von externen Spannungen dürfen keine Widerstände gemessen werden; das Gerät ist zwar geschützt, Überspannungen können aber zu Fehlfunktionen führen
- Wenn sich während der Messung der Wert der Anzeige nicht verändert, prüfen Sie, ob die HOLD-Funktion aktiv ist.

## 1.3. NACH DEM GEBRAUCH

- Sobald die Messungen abgeschlossen sind, stellen sie den Funktionswahlschalter auf OFF, um das Gerät auszuschalten.
- Wenn das Gerät für eine lange Zeit nicht benutzt wird, entfernen Sie die Batterie.

## 1.4. MESSKATEGORIEN-DEFINITION (ÜBERSPANNUNGSKATEGORIEN)

Die Norm "IEC/EN61010-1: Sicherheitsbestimmungen für elektrische Mess-, Steuer-, Regel- und Laborgeräte, Teil 1: Allgemeine Erfordernisse", definiert die Bedeutung der Messkategorie, gewöhnlich auch Überspannungskategorie genannt. Unter § 6.7.4: Zu messende Stromkreise, steht: Schaltkreise sind in die folgenden Messkategorien verteilt:

- **Messkategorie IV** steht für Messungen, die an der Einspeisung einer Niederspannungsinstallation vorgenommen werden.  
*Beispiele hierfür sind elektrische Messgeräte und Messungen an primären Schutzeinrichtungen gegen Überstrom.*
- **Messkategorie III** steht für Messungen, die an Gebäudeinstallationen durchgeführt werden.  
*Beispiele sind Messungen an Verteilern, Unterbrecherschaltern, Verkabelungen einschließlich Leitungen, Stromschienen, Anschlusskästen, Schaltern, Steckdosen in festen Installationen und Geräte für den industriellen Einsatz sowie einige andere Geräte wie z.B. stationäre Motoren mit permanentem Anschluss an feste Installationen.*
- **Messkategorie II** steht für Messungen an Stromkreisen, die direkt an Niederspannungsinstallationen angeschlossen sind.  
*Beispiele hierfür sind Messungen an Haushaltsgeräten, tragbaren Werkzeugen und ähnlichen Geräten.*
- **Messkategorie I** steht für Messungen, die an Stromkreisen durchgeführt werden, die nicht direkt an das HAUPTNETZ angeschlossen sind.  
*Beispiele hierfür sind Messungen an Stromkreisen, die nicht vom HAUPTNETZ abzweigen bzw. speziell (intern) abgesicherte, vom HAUPTNETZ abzweigende Stromkreise. Im zweiten Fall sind die Transienten-Belastungen variabel; aus diesem Grund erfordert die Norm, dass die Transientenfestigkeit des Geräts dem Benutzer bekannt sein muss.*

## 2. ALLGEMEINE BESCHREIBUNG

Das Gerät führt die folgenden Messungen durch:

- DC Spannung bis zu 1500V
- AC TRMS Spannung bis zu 1000V
- DC/AC TRMS Spannungsmessung mit niedriger Impedanz (LoZ)
- DC/AC TRMS Strom mit optionalem Stromwandler
- Widerstand und Durchgangsprüfung
- Diodenprüfung
- Kapazität
- Strom- und Spannungsfrequenz
- Duty Cycle
- Temperatur mit K-Fühler

Alle diese Funktionen können durch den entsprechenden Funktionswahlschalter ausgewählt werden. Das Gerät ist mit Funktionstasten (siehe § 4.2), mit Hintergrundbeleuchtung ausgestattet. Darüber hinaus hat das Gerät eine Auto Power OFF Funktion (die deaktiviert werden kann), die das Gerät 15 Minuten nach der letzten Funktionswahl oder Schalterdrehen automatisch abschaltet. Drehen Sie den Funktionswahlschalter, um das Gerät wieder einzuschalten.

### 2.1. MESSGERÄTE MIT MITTELWERT UND MIT TRUE RMS

Die Messgeräte zur Messung von Wechselwerten können in 2 Kategorien eingeteilt werden:

- Geräte mit MITTELWERT: Geräte, die nur den Wert bei der fundamentalen Frequenz (50 oder 60 Hz) messen.
- Geräte mit TRUE RMS (True Root Mean Square): Geräte, die den True RMS Wert (Echt-Effektivwert) der analysierten Größe messen.

Bei einer perfekten Sinuswelle liefern die zwei Gerätearten identische Ergebnisse. Bei verzerrten Wellen dagegen unterscheiden sich die Messwerte. Geräte mit Mittelwert liefern nur den RMS Wert der Grundwelle; Geräte mit True RMS liefern den RMS Wert der ganzen Welle, Oberwellen eingeschlossen (innerhalb der Bandbreite des Geräts). Deshalb sind die angezeigten Werte bei der Messung derselben Größe nur dann identisch, wenn eine perfekte Sinuswelle vorhanden ist. Wenn die Welle verzerrt ist, liefern Geräte mit True RMS höhere Ergebnisse als Geräte mit Mittelwertermittlung.

### 2.2. DEFINITION VON TRUE RMS UND CREST-FAKTOR

Der Effektivwert ist der quadratische Mittelwert (RMS) und repräsentiert *“die tatsächlich auftretenden mittleren Spannungs-, Strom- oder Leistungswerte. Sie entsprechen der Gleichspannung, die die gleiche Wärmeentwicklung hervorruft wie die Wechselspannung”*.

Es gilt:

$$G = \sqrt{\frac{1}{T} \int_{t_0}^{t_0+T} g^2(t) dt}$$

Es wird der RMS Wert (*root mean square value*) angegeben.

Der Crest-Faktor wird als das Verhältnis zwischen dem Spitzenwert eines Signals und seinem RMS Wert definiert:  $CF(G) = \frac{G_p}{G_{RMS}}$  Dieser Wert ändert sich mit der Wellenform des


Signals, für eine perfekte Sinuswelle ist der Wert  $\sqrt{2} = 1.41$ . Anderenfalls, je höher die Wellenverzerrung ist, desto höher ist der Wert des Crest-Faktors.

### **3. VORBEREITUNG ZUM GEBRAUCH**

#### **3.1. VORBEREITENDE PRÜFUNG**

Vor dem Versand wurden Elektronik und Mechanik des Messgeräts sorgfältig überprüft. Zur Auslieferung des Gerätes in optimalem Zustand wurden die bestmöglichen Vorkehrungen getroffen. Dennoch ist es ratsam, einen Check durchzuführen, um einen möglichen Schaden zu entdecken, der während des Transports verursacht worden sein könnte. Sollten Sie Anomalien feststellen, wenden Sie sich bitte sofort an den Lieferanten. Überprüfen Sie den Inhalt der Verpackung, der in § 6.3.1 aufgeführt wird. Bei Diskrepanzen verständigen Sie den Händler. Sollte es notwendig werden, das Gerät zurückzuschicken, bitte folgen Sie den Anweisungen in § 7.

#### **3.2. VERSORGUNG DES MESSGERÄTES**

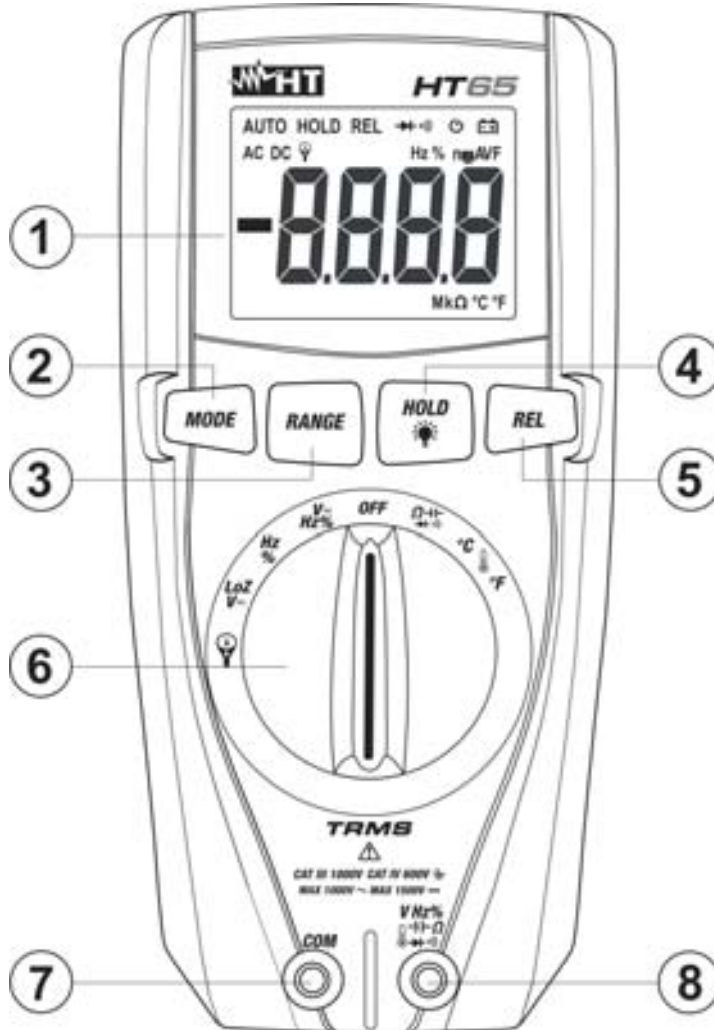
Das Gerät wird von 1x9V alkalischen Batterie vom Typ IEC 6F22 versorgt, die im Lieferumfang enthalten sind. Sind die Batterien leer, erscheint das Symbol  im Display. Um die Batterien zu wechseln, siehe § 6.1.

#### **3.3. LAGERUNG**

Um nach einer langen Lagerungszeit eine präzise Messung zu garantieren, warten Sie, bis das Gerät in einen normalen Zustand zurück gekommen ist (siehe § 6.2.1).

## 4. NOMENKLATUR

### 4.1. BESCHREIBUNG DES GERÄTES



#### LEGENDE:

1. LCD-Anzeige
2. **MODE** Taste
3. **RANGE** Taste
4. **HOLD**/ Taste
5. **REL** Taste
6. Funktionswahlschalter
7. Eingangsbuchse **COM**
8. Eingangsbuchse

Abb. 1: Beschreibung des Gerätes

## 4.2. BESCHREIBUNG DER FUNKTIONSTASTEN

### 4.2.1. HOLD/☒ Taste

Durch Drücken der **HOLD/☒** Taste frieren Sie den angezeigten Wert im Display ein. Nach Drücken dieser Taste erscheint die Meldung "HOLD" im Display. Drücken Sie die **HOLD/☒** Taste wieder zum Verlassen der Funktion. Sie die **HOLD/☒** Taste mehr als 1 Sekunde lang aktiviert/deaktiviert die Hintergrundbeleuchtung. Die Funktion ist aktiv für jede Position des Funktionswahlschalter.

### 4.2.2. RANGE Taste

Drücken Sie die **RANGE** Taste zur Aktivierung des manuellen Betriebsmodus und zur Deaktivierung der Autorange-Funktion. Das Symbol "AUTO" verschwindet von der oberen linken Ecke des Displays. Im manuellen Modus, drücken Sie die **RANGE** Taste, um den Messbereich zu ändern. Dabei achten Sie auf die Bewegung des entsprechenden Dezimalpunktes. Die **RANGE** Taste ist nicht aktiv in den Stellungen  $\Omega \rightarrow \text{Hz}$ , **Hz%** und  $^{\circ}\text{C}^{\circ}\text{F}$ . Im Autorange-Betrieb wählt das Gerät das best passende Verhältnis für die Messung aus. Wenn eine Ablesung höher als der maximale messbare Wert ist, erscheint die Meldung "OL" im Display. Drücken und halten Sie die **RANGE** Taste mehr als 1 Sekunde lang, um den manuellen Betriebsmodus zu verlassen und den Autorange-Betrieb wieder herzustellen.

### 4.2.3. REL Taste

Durch langes Drücken der **REL** Taste aktivieren Sie die relative Messung. Das Gerät stellt das Display auf Null und speichert den angegebenen Wert als Bezugswert. Alle folgenden Messungen werden auf diesen Wert bezogen. Das Symbol "REL" erscheint im Display. Diese Funktion ist nicht aktiv in Stellungen  $\Omega \rightarrow \text{Hz}$ , **Hz%** und  $^{\circ}\text{C}^{\circ}\text{F}$ . Drücken und halten Sie die **REL** Taste zum Verlassen der Funktion.

### 4.2.4. MODE Taste

Das Drücken der **MODE** Taste ermöglicht die Auswahl einer doppelten Funktion beim Funktionswahlschalter. Insbesondere, er ist aktiv in Stellung  $\Omega \rightarrow \text{Hz}$  zur Auswahl der Messungen Diodenprüfung, Durchgangstest, Kapazität- und Widerstandsmessung, in Stellung  $\text{V} \rightarrow \text{Hz}\%$ , **LoZ** (siehe §4.2.5) und in Stellung  $^{\circ}\text{C}^{\circ}\text{F}$  zur Auswahl der AC, DC Messungen. In Stellung **Hz%**, drücken Sie die **MODE** Taste wird die Messung der Frequenz (Hz) oder des Duty Cycle (%) der elektronischen Signale ausgewählt (abweichend von der Stellung  $\text{V} \rightarrow \text{Hz}\%$ )

### 4.2.5. LoZ Funktion

Dieser Modus erlaubt es, die AC-Spannung Messung durchzuführen mit einer niedrigen Eingangsimpedanz in Weg in die falschen Messwert durch Spannung in kapazitiven gekoppelt streuende vermeiden.



## WARNUNG

Einsetzen des Gerätes zwischen Phase und Schutzleiter, kann der Fehlerstrom-Schutzeinrichtungen werden Auslösung während des Tests. Um in RCD geschützten Kreisen eine Auslösung des RDC beim Messen der Spannung gegen PE zu verhindern gehen Sie wie folgt vor. Messen Sie zunächst für min. 5sec die Spannung zwischen Phase und N und anschließend die Spannung zwischen Phase und PE

### 4.2.6. Deaktivierung der Auto Power Off Funktion

Zur Deaktivierung der automatischen Ausschaltung, gehen Sie wie folgt vor:

- Schalten Sie das Gerät aus (**OFF**)
- Drücken und halten Sie die **MODE** Taste und schalten Sie das Gerät durch Drehen des Funktionswahlschalters ein. Einige Töne werden in schneller Folge ausgegeben und das Symbol "☒" verschwindet im Display.
- Schalten Sie das Gerät aus und wieder ein, um die Funktion wieder zu aktivieren.



## 5. ANWEISUNGEN ZUM GEBRAUCH

### 5.1. DC SPANNUNGSMESSUNG

#### ACHTUNG



- Die maximale DC Eingangsspannung beträgt 1500V. Versuchen Sie nicht, Spannungen zu messen, die die Grenzwerte, die in diesem Handbuch angegeben werden, überschreiten. Das Überschreiten der Spannungsgrenzwerte könnte einen elektrischen Schock verursachen und das Messgerät beschädigen
- **Die CAT III 1000V Markierung auf den Messleitungen garantiert eine sichere Spannungsmessung bis 1500V**

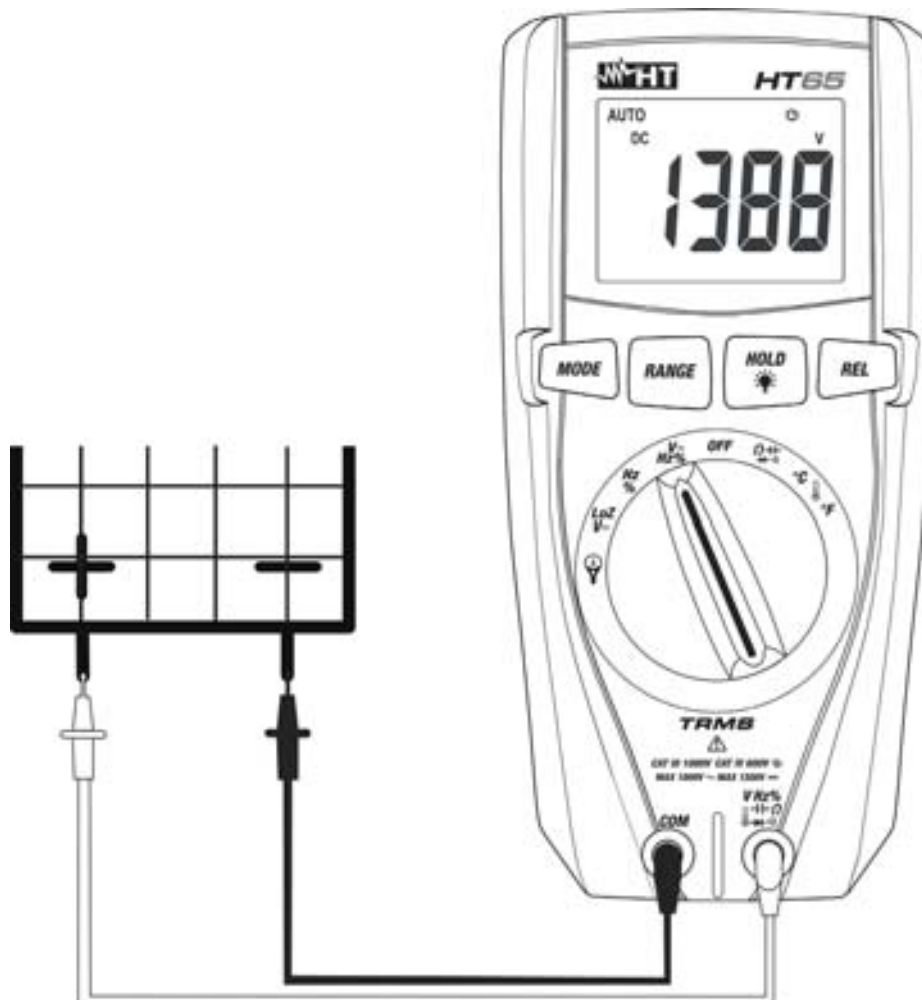


Abb. 2: Verwendung des Gerätes für Gleichspannungsmessung

1. Wählen Sie die Stellung  $V \sim \text{Hz} \%$
2. Drücken Sie die **MODE** Taste, um das Symbol "DC" auf dem Display anzuzeigen
3. Verbinden Sie die rote Messleitung mit der  $\text{Hz} \sim \text{V} \sim \Omega \sim \text{diode}$  Eingangsbuchse und die schwarze Messleitung mit der **COM** Eingangsbuchse.
4. Verbinden Sie die rote Messleitung und die schwarze Messleitung mit dem jeweils positiven und negativen Potenzial des zu messenden Kreises (siehe Abb. 2). Der Spannungswert erscheint auf dem Display.
5. Wenn im Display die Meldung "OL" erscheint, wählen Sie einen höheren Bereich aus.
6. Das Symbol "-" auf dem Display des Gerätes gibt an, dass die Spannung die umgekehrte Richtung mit Bezug auf den Anschluss in Abb. 2 hat.
7. Zur Verwendung der Funktionen HOLD, RANGE und REL siehe § 4.2.

## 5.2. AC SPANNUNGSMESSUNG

### ACHTUNG



Die maximale AC Eingangsspannung beträgt 1000V. Versuchen Sie nicht, Spannungen zu messen, die die Grenzwerte, die in diesem Handbuch angegebenen werden, überschreiten. Das Überschreiten der Spannungsgrenzwerte könnte einen elektrischen Schock verursachen und das Messgerät beschädigen.



Abb. 3: Verwendung des Gerätes für AC Spannungsmessung

1. Wählen Sie die Stellung  $V \sim \text{Hz} \%$
2. Verbinden Sie die rote Messleitung mit der  $\text{Hz} \%$   $V \sim \Omega \rightarrow \text{Hz} \%$  Eingangsbuchse und die schwarze Messleitung mit der **COM** Eingangsbuchse.
3. Verbinden Sie die rote Messleitung und die schwarze Messleitung mit den gewünschten Messpunkten des zu messenden Kreises (siehe Abb. 3). Der Spannungswert erscheint auf dem Display.
4. Wenn im Display die Meldung "OL" erscheint, wählen Sie einen höheren Bereich aus.
5. **Drücken und gedrückt halten Sie die MODE Taste** zur Auswahl der Messungen "Hz" oder "%", um die Werte der Frequenz und vom Duty Cycle der Eingangsspannung anzuzeigen. Drücken und gedrückt halten Sie die **MODE** Taste, um zur Spannungsmessung zurück zu kehren und eventuell, um die Funktion zu aktivieren.
6. Zur Verwendung der Funktionen HOLD, RANGE und REL siehe § 4.2

### 5.3. DC/AC SPANNUNGSMESSUNG MIT NIEDRIGER IMPEDANZ (LOZ)

#### ACHTUNG



Die maximale DC/AC Eingangsspannung beträgt 600V. Versuchen Sie nicht, Spannungen zu messen, die die Grenzwerte, die in diesem Handbuch angegebenen werden, überschreiten. Das Überschreiten der Spannungsgrenzwerte könnte einen elektrischen Schock verursachen und das Messgerät beschädigen



Abb. 4: Verwendung des Gerätes für Spannungsmessung mit niedriger Impedanz (LoZ)

1. Wählen Sie Stellung **LoZV~** aus. Das Symbol "LOZ" erscheint auf dem Display
2. Drücken Sie die **MODE** Taste für möglicherweise Auswählen „AC“ oder „DC“-Messung
3. Verbinden Sie die rote Messleitung mit der **LoZ V~** Eingangsbuchse und die schwarze Messleitung mit der **COM** Eingangsbuchse.
4. Verbinden Sie die rote Messleitung mit den gewünschten Messpunkten des zu messenden Kreises (siehe Abb. 4) oder die schwarze Messleitung mit dem jeweils positiven und negativen Potenzial des zu messenden Kreises (siehe Abb. 2). Der Spannungswert erscheint auf dem Display.
5. Die Meldung "**O.L.**" gibt an, dass der DC Spannungswert den maximalen Wert, der mit dem Gerät gemessen werden kann, überschreitet.
6. Das Symbol "-" auf dem Display des Gerätes gibt an, dass die Spannung die umgekehrte Richtung mit Bezug auf den Anschluss in Abb. 2 hat
7. Zur Verwendung der Funktionen HOLD, RANGE und REL, siehe § 4.2

## 5.4. FREQUENZMESSUNG UND DUTY CYCLE-MESSUNG

### ACHTUNG



Die maximale AC Eingangsspannung beträgt 1000V. Versuchen Sie nicht, Spannungen zu messen, die die Grenzwerte, die in diesem Handbuch angegebenen werden, überschreiten. Das Überschreiten der Spannungsgrenzwerte könnte einen elektrischen Schock verursachen und das Messgerät beschädigen.

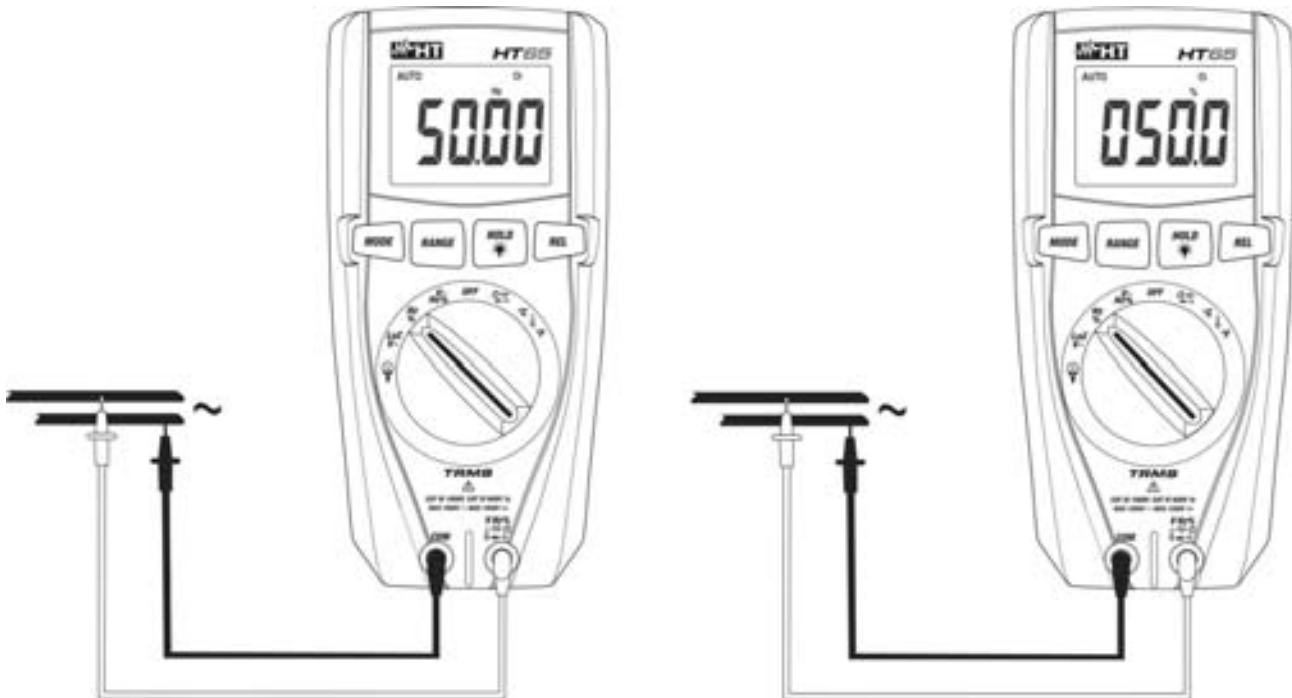


Abb. 5: Verwendung des Gerätes für Frequenz- und Duty Cycle-Messungen

1. Wählen Sie die Stellung **Hz%** aus.
2. Drücken Sie die **MODE** Taste zur Auswahl der Messungen "Hz" oder "%", um die Werte der Frequenz und vom Duty Cycle der Eingangsspannung anzuzeigen.
3. Verbinden Sie die rote Messleitung mit der **Hz%V-Ω-µA** Eingangsbuchse und die schwarze Messleitung mit der **COM** Eingangsbuchse.
4. Verbinden Sie die rote Messleitung und die schwarze Messleitung mit den gewünschten Messpunkten des zu messenden Kreises (siehe Abb. 5). Der Wert der Frequenz (Hz) oder des Duty Cycle (%) erscheint auf dem Display
5. Zur Verwendung der Funktionen HOLD siehe § 4.2

## 5.5. WIDERSTANDSMESSUNG UND DURCHGANGSPRÜFUNG

### ACHTUNG



Entfernen Sie vor jeder Widerstandsmessung alle Spannungen vom Messobjekt und entladen Sie alle Kondensatoren, falls vorhanden.

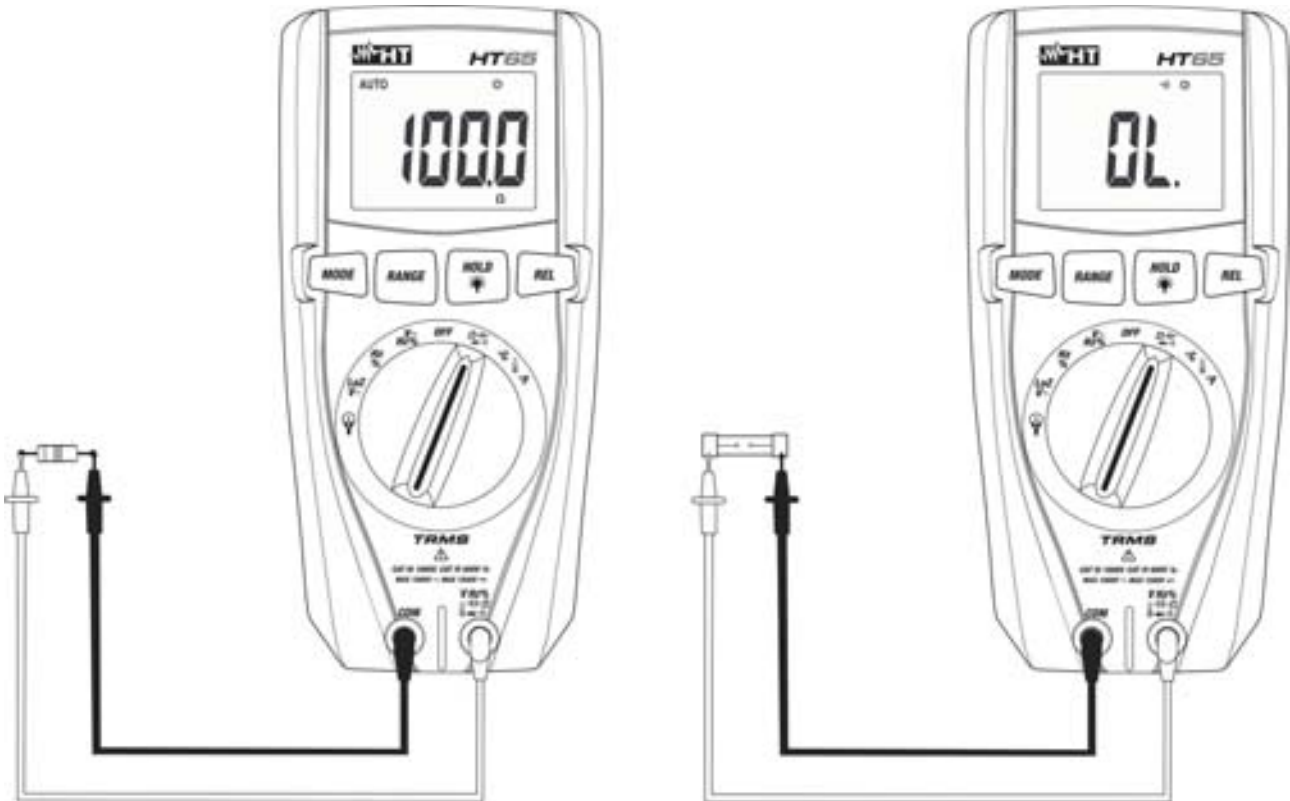


Abb. 6: Verwendung des Gerätes für Widerstandsmessung und Durchgangsprüfung

1. Wählen Sie Stellung  $\Omega$  (Widerstandsmessung)
2. Verbinden Sie die rote Messleitung mit der  $V\Omega$  (V,  $\Omega$ ) Eingangsbuchse und die schwarze Messleitung mit der **COM** Eingangsbuchse.
3. Verbinden Sie die Messleitungen mit den gewünschten Messpunkten des zu messenden Kreises (siehe Abb. 6). Der Widerstandswert erscheint auf dem Display.
4. Wenn im Display die Meldung "O.L" erscheint, wählen Sie einen höheren Bereich aus.
5. Drücken Sie die **MODE** Taste zur Auswahl der Messung (Durchgangstest) und verbinden Sie die Messleitungen mit den gewünschten Punkten des zu messenden Kreises.
6. Der (nur indikative) Wert wird im Display in  $\Omega$  angezeigt und das Gerät erzeugt ein Tonsignal, falls der Widerstandswert  $<50\Omega$
7. Zur Verwendung der Funktionen HOLD, RANGE und REL siehe § 4.2

## 5.6. DIODENPRÜFUNG

**ACHTUNG**


Entfernen Sie vor jeder Diodenmessung alle Spannungen vom Messobjekt und entladen Sie alle Kondensatoren, falls vorhanden.

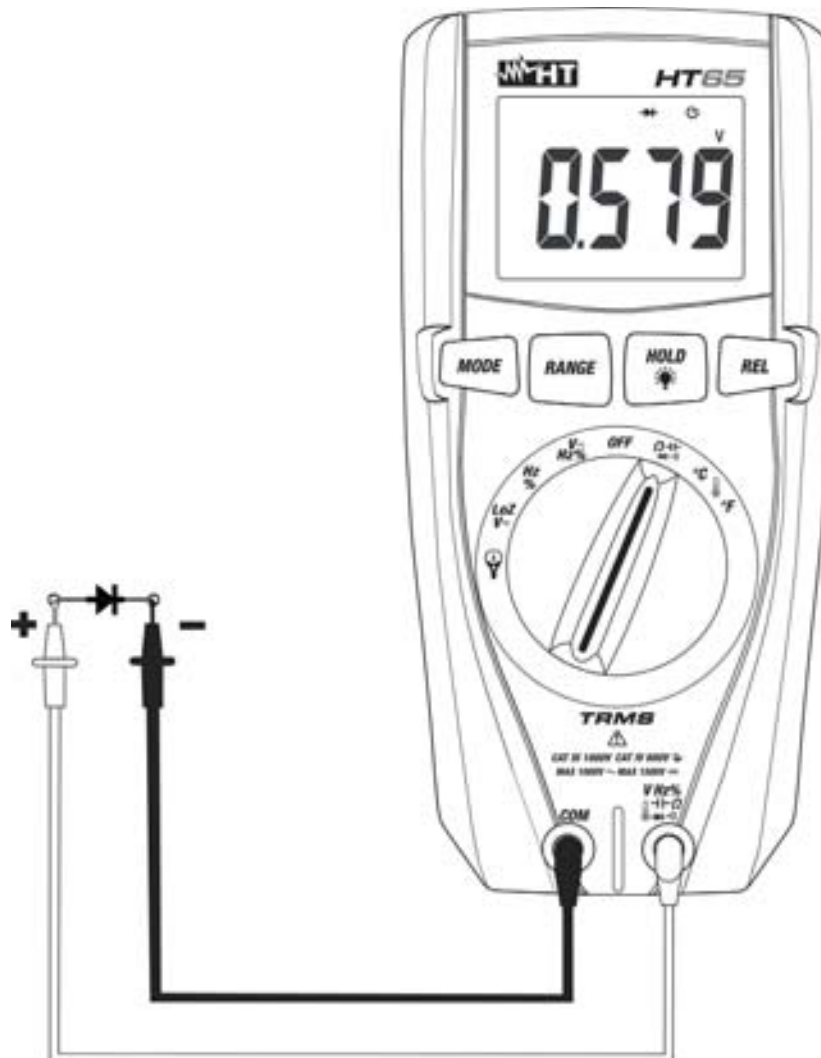


Abb. 7: Verwendung des Gerätes für Diodenprüfung

1. Wählen Sie Stellung  $\Omega \rightarrow \text{Diode}$
2. Drücken Sie die **MODE** Taste zur Auswahl der " $\rightarrow$ " Messung.
3. Verbinden Sie die rote Messleitung mit der  $\text{Hz} \rightarrow \text{V} \rightarrow \Omega \rightarrow \text{Diode}$  Eingangsbuchse und die schwarze Messleitung mit der **COM** Eingangsbuchse.
4. Verbinden Sie die Messleitungen mit den jeweiligen Enden der zu messenden Diode (siehe Abb. 7) und achten Sie dabei auf die angegebene Polarität.. Der Wert der direkt polarisierten Schwellenspannung wird im Display angezeigt.
5. Wenn ein Spannungsgrenzwert von 0V angezeigt wird, ist die P-N Verbindung kurzgeschlossen
6. Wenn das Gerät die Meldung "**OL**" anzeigt, sind die Klemmen der Diode invertiert mit Bezug auf die Angabe in Abb. 7, oder die P-N Verbindung der Diode ist beschädigt.
7. Zur Verwendung der Funktionen HOLD siehe § 4.2.

## 5.7. KAPAZITÄTMESSUNG

### ACHTUNG



Bevor Sie Kapazitätsmessungen an Kreislagen oder Kondensatoren durchführen, trennen Sie die Versorgung des zu messenden Kreises ab und entladen Sie alle vorhandenen Kapazitäten. Bei der Verbindung zwischen dem Multimeter und der zu messenden Kapazität, achten Sie auf die richtige Polarität (wenn gefragt).

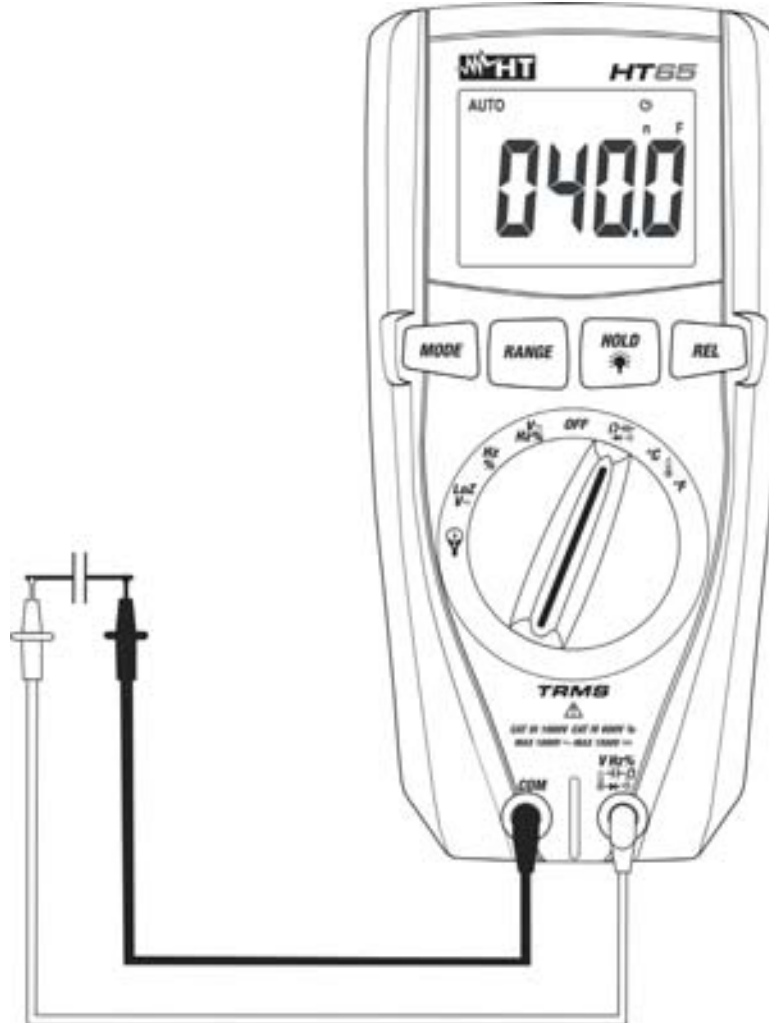


Abb. 8: Verwendung des Gerätes für Kapazitätsmessung

1. Wählen Sie Stellung  $\Omega \rightarrow \text{Capacitor symbol}$
2. Drücken Sie die **MODE** Taste, bis das Symbol "nF" auf dem Display erscheint.
3. Verbinden Sie die rote Messleitung mit der  $\text{Hz} \% \text{V} \rightarrow \text{Capacitor symbol}$  Eingangsbuchse und die schwarze Messleitung mit der **COM** Eingangsbuchse.
4. Drücken Sie die **REL** Taste, bevor Sie die Messung durchführen.
5. Verbinden Sie die Messleitungen mit den beiden Enden des zu messenden Kondensators und dabei achten Sie, wenn nötig, auf die positive (rotes Kabel) und negative (schwarzes Kabel) Polarität (siehe Abb. 8). Der Kapazitätswert erscheint auf dem Display. **Abhängig von dem zu messenden Kapazitätswert kann das Gerät ca. 20s bevor der endgültige Wert angezeigt wird**
6. Die Meldung "OL." gibt an, dass der Kapazitätswert den maximalen Wert, der mit dem Gerät gemessen werden kann, überschreitet.
7. Zur Verwendung der Funktionen HOLD und REL siehe § 4.2.

## 5.8. TEMPERATURMESSUNG MIT K-FÜHLER



### ACHTUNG

Entfernen Sie vor jeder Temperaturmessung alle Spannungen vom Messobjekt und entladen Sie alle Kondensatoren, falls vorhanden.

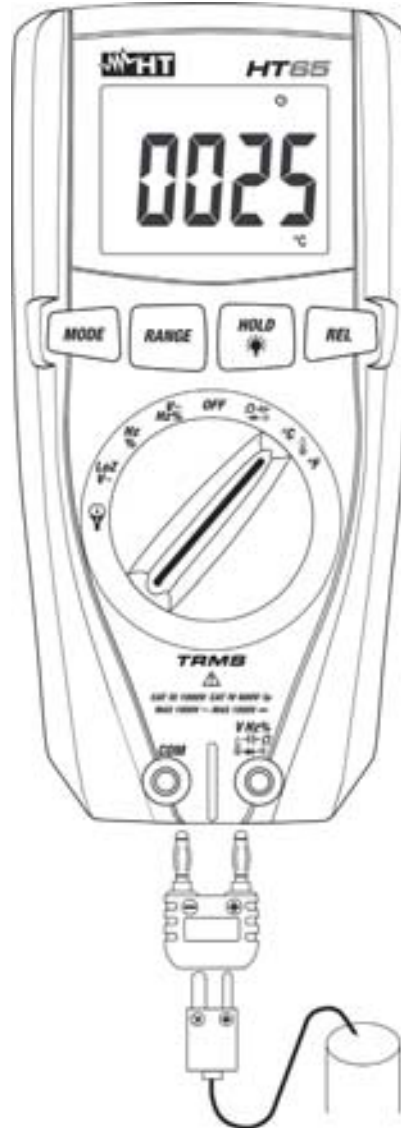


Abb. 9: Verwendung des Gerätes für Temperaturmessung

1. Wählen Sie die Stellung  $^{\circ}\text{C}$  oder  $^{\circ}\text{F}$  aus
2. Verbinden Sie den mitgelieferten Adapter in die Eingangsbuchsen  $\text{Hz}\%V\text{-}\Omega\text{-}\text{mA}$  (Polarität +) und **COM** (Polarität -) (siehe Abb. 9).
3. Verbinden Sie den mitgelieferten K-Typ Drahtfühler oder das K-Typ Thermoelement mit dem Gerät (mit Hilfe des Adapters), und dabei achten Sie auf die positive und negative Polarität auf dem Gerät. Der Temperaturwert erscheint auf dem Display
4. Die Meldung "OL." gibt an, dass der Temperaturwert den maximalen Wert, der mit dem Gerät gemessen werden kann, überschreitet.
5. Zur Verwendung der Funktion HOLD siehe § 4.2.



**5.9. DC STROMMESSUNG MIT OPTIONALEM STROMWANDLER**
**WARNUNG**


- Der maximal messbare Strom in dieser Funktion ist 1000A. Messen Sie keine Ströme über den angegebenen Grenzwerten in diesem Handbuch
- Das Messgerät ermöglicht die Strommessung unter Verwendung zweier sowie anderer **Standard** Stromwandler der HT Familie. Für Stromwandler mit dem Hypertac Stecker ist der optionale Adapter NOCANBA erforderlich, um die Verbindung herstellen zu können.

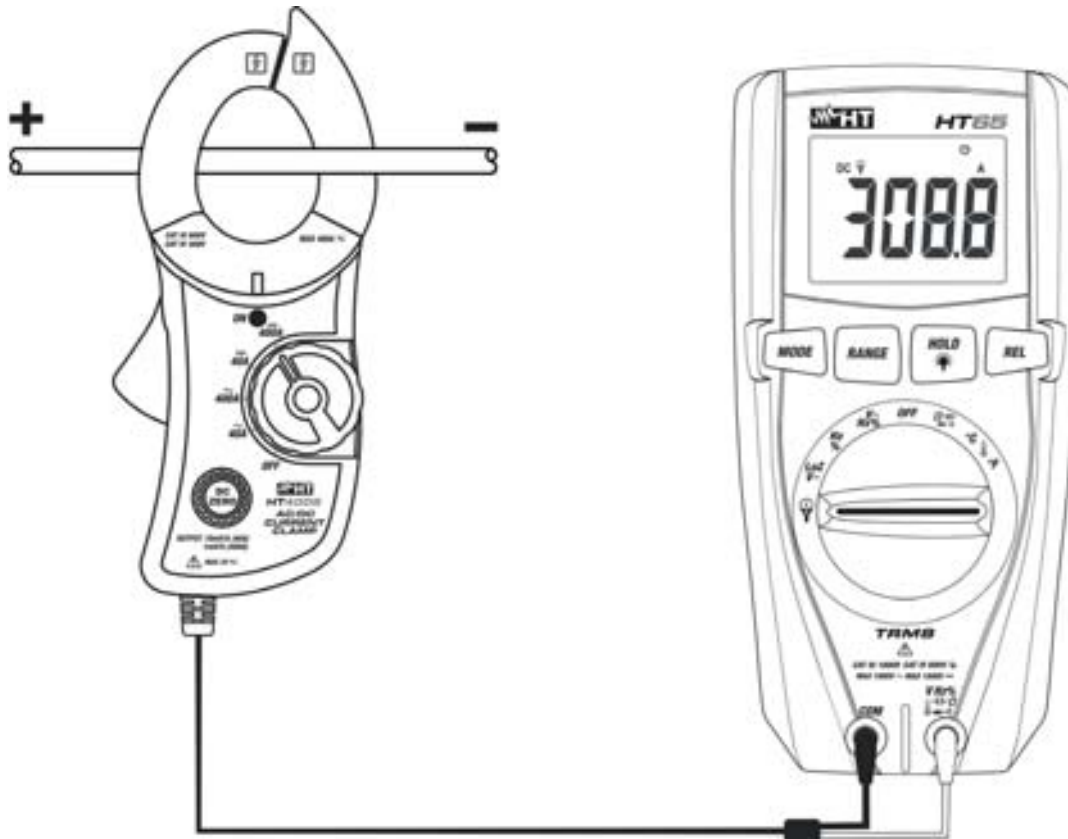


Abb. 10: Verwendung des Messgerätes für die DC Strommessung mit Stromwandler

1. Wählen Sie die Position
2. Drücken Sie die **MODE** Taste um die "DC" Messung auszuwählen
3. Drücken Sie die **RANGE** Taste, um das Messgerät in den **gleichen Bereich** wie beim Stromwandler einzustellen. Einstellbare Messbereiche sind: **10A, 40A (nur HT4006), 100A, 400A(nur HT4006), 1000A**. Der ausgewählte Messbereich erscheint für 2s auf dem Display angezeigt.
4. Verbinden Sie das rote Kabel mit der Eingangsbuchse und das schwarze Kabel mit der Eingangsbuchse **COM**. Für andere Standard Stromwandler (siehe § 7.3.2) mit Hypertac Stecker verwenden Sie den optionalen Adapter NOCANBA. Informationen über die Verwendung von Stromwandlern können Sie der Bedienungsanleitung entnehmen.
5. Legen Sie das Kabel in den Stromwandler (siehe Abb. 10). Der gemessene Stromwert erscheint auf dem Display
6. Falls die Meldung "**OL**" auf dem Display erscheint, wurde der maximal zu messende Wert überschritten
7. Das Symbol "-" auf dem Display des Gerätes gibt an, dass die Strom die umgekehrte Richtung mit Bezug auf den Anschluss in Abb. 10 hat
8. Zur Funktionen HOLD, RANGE und REL siehe § 4.2

## 5.10. AC STROMMESSUNG MIT OPTIONALEM STROMWANDLER

**WARNUNG**

- Der maximal messbare Strom in dieser Funktion ist 3000A. Messen Sie keine Ströme über den angegebenen Grenzwerten in diesem Handbuch
- Das Messgerät ermöglicht die Strommessung unter Verwendung zweier flexibler Stromwandler (optionales Zubehör F3000U) sowie anderer **Standard** Stromwandler der HT Familie. Für Stromwandler mit dem Hypertac Stecker ist der optionale Adapter NOCANBA erforderlich, um die Verbindung herstellen zu können.

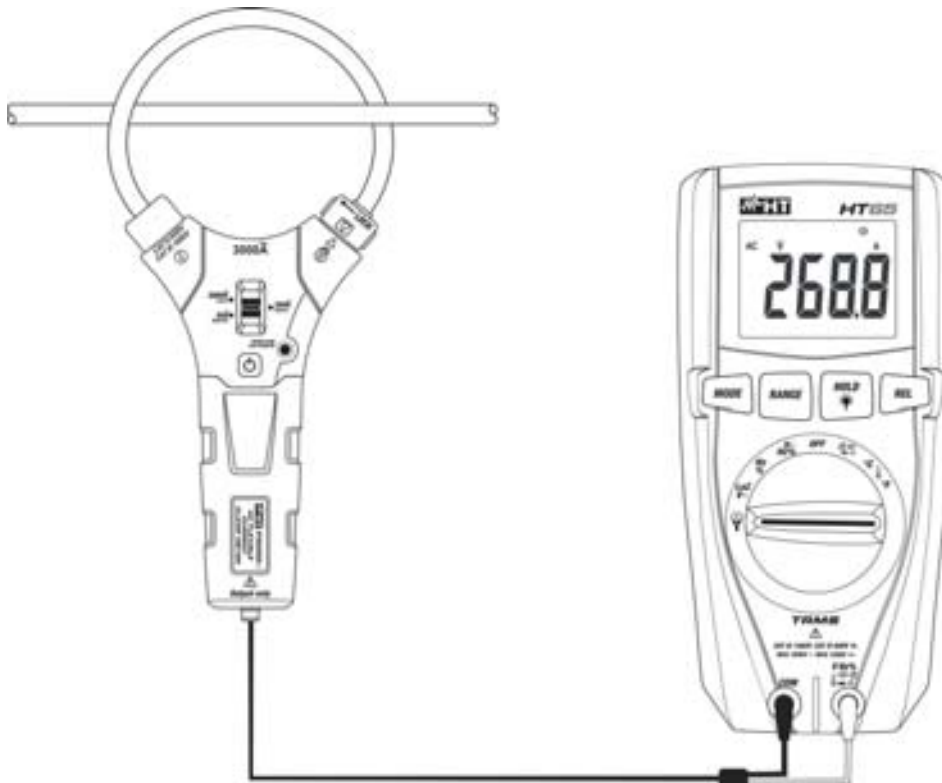


Abb. 11: Verwendung des Messgerätes für die AC Strommessung mit Stromwandler

1. Wählen Sie die Position
2. Drücken Sie die **RANGE** Taste, um das Messgerät in den **gleichen Bereich** wie beim Stromwandler einzustellen. Einstellbare Messbereiche sind: **1000mA, 10A, 30A, 40A (nur HT4006), 100A, 300A, 400A (nur HT4006), 1000A, 3000A**. Der ausgewählte Messbereich erscheint für 2s auf dem Display angezeigt.
3. Verbinden Sie das rote Kabel mit der Eingangsbuchse **Hz%V~IΩ~)** und das schwarze Kabel mit der Eingangsbuchse **COM**. Für andere Standard Stromwandler (siehe § 7.3.2) mit Hypertac Stecker verwenden Sie den optionalen Adapter NOCANBA. Informationen über die Verwendung von Stromwandlern können Sie der Bedienungsanleitung entnehmen.
4. Legen Sie das Kabel in den Stromwandler (siehe Abb. 10). Der gemessene Stromwert erscheint auf dem Display
5. **Drücken und gedrückt halten Sie die MODE Taste** zur Auswahl der Messungen "Hz" oder "%", um die Werte der Frequenz und vom Duty Cycle der Eingangsstrom anzuzeigen. Drücken Sie die **MODE** Taste, um zur Strommessung zurück zu kehren und Drücken Sie die **RANGE** Taste für Set die richtig Bereich
6. Falls die Meldung "**OL**" auf dem Display erscheint, wurde der maximal zu messende Wert überschritten
7. Zur Funktionen HOLD, RANGE und REL siehe § 4.2

## 6. WARTUNG UND PFLEGE

### ACHTUNG







- Nur Fachleute oder ausgebildete Techniker sollten dieses Wartungsverfahren durchführen. Entfernen Sie alle Kabel aus den Eingangs-Anschlüssen, bevor Sie die Wartung durchführen.
- Verwenden Sie dieses Messgerät nicht unter ungünstigen Bedingungen wie hoher Temperatur oder Feuchtigkeit. Setzen Sie es nicht direktem Sonnenlicht aus.
- Schalten Sie immer das Gerät nach Gebrauch wieder aus. Falls das Gerät für eine längere Zeit nicht benutzt werden soll, entfernen Sie die Batterie, um Flüssigkeitslecks zu vermeiden, die die innere Schaltkreise des Gerätes beschädigen könnten.

### 6.1. ERSATZ DER BATTERIEN

Wenn im LCD Display das Symbol  erscheint, muss die Batterie gewechselt werden.

#### Batteriewechsel

1. Drehen Sie den Funktionswahlschalter in die **OFF**-Stellung und ziehen Sie die Anschlusskabel aus den Eingangsbuchsen.
2. Drehen Sie die Befestigungsschraube des Batteriefachdeckels von Stellung  auf Stellung  und entfernen Sie den Deckel.
3. Entfernen Sie die Batterien und legen Sie neue Batterien desselben Typs ein (siehe § 7.1.2). Achten Sie dabei auf die angegebene Polarität.
4. Setzen Sie den Batteriefachdeckel wieder auf und drehen Sie die Befestigungsschraube von Stellung  auf Stellung .
5. Entsorgen Sie die gebrauchten Batterien umweltgerecht. Verwenden Sie dabei die geeigneten Behälter zur Entsorgung.

### 6.2. REINIGUNG DES GERÄTES

Zum Reinigen des Gerätes kann ein weiches trockenes Tuch verwendet werden. Benutzen Sie keine feuchten Tücher, Lösungsmittel oder Wasser, usw.

### 6.3. LEBENSENDE



**ACHTUNG:** Dieses Symbol zeigt an, dass das Gerät und die einzelnen Zubehörteile fachgemäß und getrennt voneinander entsorgt werden müssen.

## 7. TECHNISCHE DATEN

### 7.1. TECHNISCHE EIGENSCHAFTEN

Messgenauigkeit kalkuliert als [%Ableseung + (Anz. Ziff\*Aufl.) bei 18°C ÷ 28°C <75%RH

#### DC Spannung

Bereich	Auflösung	Genauigkeit	Eingangswiderstand	Überlastschutz
400.0mV	0.1mV	±(1.2%Abl + 4Ziff)	10MΩ	1500VDC
4.000V	0.001V			
40.00V	0.01V			
400.0V	0.1V			
1500V	1V	±(1.5%Abl + 2Ziff)		

#### AC TRMS Spannung

Bereich	Auflösung	Genauigkeit (*) (50Hz÷1kHz)	Eingangswiderstand	Überlastschutz
4.000V	0.001V	±(1.2%Abl + 10Ziff)	10MΩ	1000VDC/ACrms
40.00V	0.01V	±(1.5%Abl + 3Ziff)		
400.0V	0.1V			
1000V	1V	±(2.0%Abl + 4Ziff)		


(\*) Genauigkeit spezifiziert von 5% bis zum 100% des Messbereiches; Frequenzbereich: 50Hz ÷ 1kHz (Sinuswellenform)  
Für nicht Sinuswellenform Wellenform Genauigkeit es ist: ±(10.0%Abl + 10Ziff) (50Hz÷60Hz)

#### DC/AC TRMS Spannung mit niedriger Impedanz (LoZ)

Bereich	Auflösung	Genauigkeit (*) (50Hz÷1kHz)	Eingangswiderstand	Überlastschutz
4.000V	0.001V	±(3.0%Abl+40Ziff)	circa 3kΩ	600VDC/ACrms
40.00V	0.01V			
400.0V	0.1V			
600V	1V			

(\*) Genauigkeit spezifiziert von 5% bis zum 100% des Messbereiches; Frequenzbereich: 50Hz ÷ 1kHz (Sinuswellenform)  
Für nicht Sinuswellenform Wellenform Genauigkeit es ist: ±(10.0%Abl + 10Ziff) (50Hz÷60Hz)

#### Diodenprüfung

Funktion	Auflösung	Genauigkeit	Maximale Spannung mit offenem Kreis	Überlastschutz
	1mV	±(10%Abl+5Ziff)	<3VDC	250VDC/ACrms

#### DC Strom mit Stromwandler

Bereich	Ausgangs verhältnis	Auflösung	Genauigkeit (*)	Überlastschutz
10A	100mV/1A	0.01A	±(1.5%Abl + 6Ziff)	1000VDC/ACrms
40A (**)	10mV/1A		±(1.5%Abl + 26Ziff) (***)	
100A		1mV/1A	0.1A	
400A (**)	1A		±(1.5%Abl + 26Ziff) (***)	
1000A			±(1.5%Abl + 6Ziff)	

(\*) Genauigkeit bezieht sich nur auf Instrument ohne Stromwandler;  
(\*\*) Mit Strommesszange HT4006; (\*\*\*) Genauigkeit Instrument + Stromwandler;

**AC TRMS Strom mit Stromwandler**

Bereich	Ausgangs verhältnis	Auflösung	Genauigkeit (*) (50Hz÷1kHz)	Überlastschutz
1000mA	1V/1A	1mA	±(2.5%Abl + 10Ziff)	1000VDC/ACrms
10A	100mV/1A	0.01A		
30A			10mV/1A	
40A (**)	1000VDC/ACrms	±(2.5%Abl + 10Ziff)		
100A			1mV/1A	
300A	±(2.5%Abl + 10Ziff)			
400A (**)		±(3.5%Abl + 30Ziff) (***)		
1000A	±(2.5%Abl + 10Ziff)			
3000A				

(\*) Genauigkeit bezieht sich nur auf Instrument ohne Stromwandler;  
 (\*\*) Mit Strommesszange HT4006; (\*\*\*) Genauigkeit Instrument + Stromwandler;  
 Für nicht Sinuswellenform Wellenform Genauigkeit es ist: ±(10.0%Abl + 10Ziff)

**Widerstand und Durchgangsprüfung**

Bereich	Auflösung	Genauigkeit	Summer	Überlastschutz
400.0Ω	0.1Ω	±(1.2%Abl + 4Ziff)	<50Ω	250VDC/ACrms
4.000kΩ	0.001kΩ	±(1.0%Abl + 2Ziff)		
40.00kΩ	0.01kΩ	±(1.2%Abl + 2Ziff)		
400.0kΩ	0.1kΩ			
4.000MΩ	0.001MΩ	±(2.0%Abl + 3Ziff)		
40.00MΩ	0.01MΩ			

**Frequenz (elektrische Kreise)**

Bereich (*)	Auflösung	Genauigkeit	Überlastschutz
10Hz ÷ 10kHz	0.001Hz÷0.01kHz	±(1.5%Abl + 5Ziff)	600VDC/ACrms

**Frequenz (elektronische Kreise)**

Bereich	Auflösung	Genauigkeit	Überlastschutz
9.999Hz	0.001Hz	±(1.5%Abl + 5Ziff)	250VDC/ACrms
99.99Hz	0.01Hz		
999.9Hz	0.1Hz	±(1.2%Abl + 3Ziff)	
9.999kHz	0.001kHz		
99.99kHz	0.01kHz		
999.9kHz	0.1kHz		
9.999MHz	0.001MHz	±(1.5%Abl + 4Ziff)	
10.00MHz	0.01MHz		

Empfindlichkeit: >8Vrms  
 Bei AC Spannungsmessung Frequenzbereich: 10Hz ÷ 10kHz, Empfindlichkeit: >15Vrms

**Duty Cycle (Tastverhältnis)**

Bereich	Auflösung	Genauigkeit
0.5% ÷ 99%	0.1%	±(1.2%rdg + 2Ziff)

Frequenzbereich Impulse: 5Hz ÷ 150kHz, Dauer des Impulses: 100µs ÷ 100ms  
 Bei AC Spannungsmessung Frequenzbereich: 10Hz ÷ 10kHz, Empfindlichkeit: >15Vrms

**Kapazität (Autorange)**

Bereich	Auflösung	Genauigkeit	Überlastschutz
40.00nF	0.01nF	$\pm(5.0\%Abl + 7Ziff)$	250VDC/ACrms
400.0nF	0.1nF	$\pm(3.0\%Abl + 5Ziff)$	
4.000 $\mu$ F	0.001 $\mu$ F		
40.00 $\mu$ F	0.01 $\mu$ F		
400.0 $\mu$ F	0.1 $\mu$ F	$\pm(5.0\%Abl + 5Ziff)$	
4.000mF	0.001mF	$\pm(10\%Abl)$	
40.00mF	0.01mF		

**Temperatura con sonda K (Autorange)**

Bereich	Auflösung	Genauigkeit (*)	Überlastschutz
-20°C ÷ 760°C	1°C	$\pm(3.0\%Abl + 5^{\circ}C)$	250VDC/ACrms
-4°F ÷ 1400°F	1°F	$\pm(3.0\%Abl + 9^{\circ}F)$	

(\*) Genauigkeit des Gerätes ohne Fühler


**7.1.1. Bezugsnormen**

Sicherheit / EMC:	IEC/EN61010-1
EMC:	IEC/EN 61326-1
Isolation:	Doppelte Isolation
Verschmutzungsgrad:	2
Überspannungskategorie:	CAT IV 600V, CAT III 1000V benutzt werden

**7.1.2. Allgemeine Eigenschaften**
**Mechanische Eigenschaften**

Abmessungen (L x B x H):	175 x 85 x 55mm
Gewicht (inklusive Batterie):	360g
Schutzklasse:	IP40

**Stromversorgung**

Batterietyp:	1x9V Batterien Typ IEC 6F22
Anzeige für niedrigen Batterieladezustand:	Symbol "  " im Display
Batterielebensdauer:	ca.45St (Hinter. ON), ca.60St (Hinter. OFF)
Auto Power Off:	Nach 15 Minuten Nichtgebrauch (deaktivierbar)

**Display**

Konversion:	TRMS
Eigenschaften:	4 LCD, 4000 Pkt, Dezimal. und -punkt Hintergrundbeleuchtung
Abtastfrequenz:	3 Mal/Sek

## 7.2. UMWELTBEDINGUNGEN

### 7.2.1. Klimabedingungen für den Gebrauch

Bezugstemperatur:	18°C ÷ 28°C
Betriebstemperatur:	5°C ÷ 40°C
Zulässige relative Luftfeuchtigkeit:	<80%RH
Lagerungstemperatur:	-20°C ÷ 60°C
Lager-Luftfeuchtigkeit:	<80%RH
Maximale Betriebshöhe:	2000m

**Dieses Gerät entspricht den Vorgaben der Europäischen Richtlinie für Niederspannungsgeräte 2014/35/EU (LVD) und EMC Richtlinie 2014/30/EU  
Dieses Produkt ist konform im Sinne der Europäischen Richtlinie 2011/65/EU (RoHS) und der Europäischen Richtlinie 2012/19/EU (WEEE).**

## 7.3. ZUBEHÖR

### 7.3.1. Mitgeliefertes Zubehör

- Zwei Messleitungen
- Adapter + K-Typ Drahtfühler
- Batterien
- Transporttasche
- Kalibrierzertifikat ISO9000
- Bedienungsanleitung

### 7.3.2. Optionales Zubehör

- |  |              |
|--|--------------|
| • K-Typ Fühler für Luft- und Gastemperatur                       | Code TK107   |
| • K-Typ Fühler für die Temperatur von halb festen Substanzen     | Code TK108   |
| • K-Typ Fühler für die Temperatur von Flüssigkeiten              | Code TK109   |
| • K-Typ Fühler für die Temperatur von Oberflächen                | Code TK110   |
| • K-Typ Fühler für die Temperatur von Oberflächen mit 90° Spitze | Code TK111   |
| • Flexible Stromwandler AC 30/300/3000A                          | Cod. F3000U  |
| • Standard Stromwandler AC 1-100-1000A/1V                        | Cod. HT96U   |
| • Standard Stromwandler AC 10-100-1000A/1V                       | Cod. HT97U   |
| • Standard Stromwandler DC 1000A/1V                              | Cod. HT98U   |
| • Standard Stromwandler DC/AC 40/400A                            | Cod. HT4006  |
| • Adapter für Verbindung Standard Stromwandler                   | Cod. NOCANBA |

## 8. SERVICE

### 8.1. GARANTIEBEDINGUNGEN

Für dieses Gerät gewähren wir Garantie auf Material- oder Produktionsfehler, entsprechend unseren allgemeinen Geschäftsbedingungen. Während der Garantiefrist behält sich der Hersteller das Recht vor, das Produkt wahlweise zu reparieren oder zu ersetzen. Falls Sie das Gerät aus irgendeinem Grund für Reparatur oder Austausch einschicken müssen, setzen Sie sich bitte zuerst mit dem lokalen Händler in Verbindung, bei dem Sie das Gerät gekauft haben. Transportkosten werden vom Kunden getragen. Vergessen Sie nicht, einen Bericht über die Gründe für das Einschicken beizulegen (erkannte Mängel). Verwenden Sie nur die Originalverpackung. Alle Schäden beim Versand, die auf Nichtverwendung der Originalverpackung zurückzuführen sind, hat auf jeden Fall der Kunde zu tragen. Der Hersteller übernimmt keine Haftung für Personen- oder Sachschäden.

Von der Garantie ausgenommen sind:

- Reparatur und/oder Ersatz von Zubehör und Batterie (nicht durch die Garantie gedeckt)
- Reparaturen, die aufgrund unsachgemäßer Verwendung oder durch unsachgemäße Kombination mit inkompatiblen Zubehörteilen oder Geräten erforderlich werden.
- Reparaturen, die aufgrund von Beschädigungen durch ungeeignete Transportverpackung erforderlich werden.
- Reparaturen, die aufgrund von vorhergegangenen Reparaturversuchen durch ungeschulte oder nicht autorisierte Personen erforderlich werden.
- Geräte, die modifiziert wurden, ohne dass das ausdrückliche Einverständnis des Herstellers dafür vorlag.
- Gebrauch, der den Eigenschaften des Gerätes und den Bedienungsanleitungen nicht entspricht.

Der Inhalt dieser Bedienungsanleitung darf ohne das Einverständnis des Herstellers in keiner Form reproduziert werden.

**Unsere Produkte sind patentiert und unsere Warenzeichen eingetragen. Wir behalten uns das Recht vor, Spezifikationen und Preise aufgrund eventuell notwendiger technischer Verbesserungen oder Entwicklungen zu ändern.**

### 8.2. SERVICE

Für den Fall, dass das Gerät nicht korrekt funktioniert, stellen Sie vor der Kontaktaufnahme mit Ihrem Händler sicher, dass die Batterien korrekt eingesetzt sind und funktionieren. Stellen Sie sicher, dass Ihre Betriebsabläufe der in dieser Betriebsanleitung beschriebenen Vorgehensweise entsprechen. Falls Sie das Gerät aus irgendeinem Grund für Reparatur oder Austausch einschicken müssen, setzen Sie sich bitte zuerst mit dem lokalen Händler in Verbindung, bei dem Sie das Gerät gekauft haben. Transportkosten werden vom Kunden getragen. Vergessen Sie nicht, einen Bericht über die Gründe für das Einschicken beizulegen (erkannte Mängel). Verwenden Sie nur die Originalverpackung. Alle Schäden beim Versand, die auf Nichtverwendung der Originalverpackung zurückzuführen sind, hat auf jeden Fall der Kunde zu tragen.

**Autorisierter Distributor**

DE - 23



TVW Meßtechnik GmbH  
Sammelweg 31  
32257 Bünde  
Fon: 05223 / 9277 - 0  
Fax: 05223 / 9277 - 40  
info@twwbuende.de  
www.twwbuende.de

