

PQ400

PQ Window

*Spannungs-/Strommessgerät zum Einbau in
Schaltschränken*

Anweisungen

Bei dem Spannungs-/Strommessgerät PQ Window (dem Produkt) handelt es sich um ein Zubehörteil, das auf der flachen Oberfläche eines Schaltschranks des Typs 12 montiert wird (Herabstufung auf Typ 1 während der Messung). Wenn das Produkt installiert und die Signalleitungen angeschlossen wurden, können Spannung und Stromstärke sicher von außerhalb des Gehäuses gemessen werden.

Die standardmäßigen 4-mm-Laborsteckverbinder an der Vorderseite ermöglichen für Spannungsmessungen den Zugriff auf die drei Phasen (A/L1, B/L2, C/L3), den Neutralleiter N und den Erdungs-/Masseleiter. An den Spannungsausgängen können Messgeräte verwendet werden, die von der Messleitung mit einer maximalen Leistung von 100 VA gespeist werden.

Das Produkt unterstützt die Strommessung mit intelligenten Stromsensoren von Fluke (iFlex1500-12, iFlex 3000-24, i40s-EL und i400s-EL). Eine vollständige Liste kompatibler Zubehörartikel finden Sie unter www.fluke.com.

Mit den 354x FC, 173x Power und 174x Power Quality Loggers können Sensorinformationen automatisch ausgelesen werden, z. B. Typ, Seriennummer, Skalierungsfaktor und Phasenwinkelkompensation. Verwenden Sie den optionalen Adaptersatz, um mit BNC-Steckverbindern ausgestattete Geräte und Stromsensoren anzuschließen.

PN 4954885 October 2018 (German)

©2018 Fluke Corporation. All rights reserved.

Specifications are subject to change without notification.

All product names are trademarks of their respective companies.

Fluke Corporation

P.O. Box 9090

Everett, WA 98206-9090

U.S.A.

Fluke Europe B.V.

P.O. Box 1186

5602 BD Eindhoven

The Netherlands

ООО «Флюк СИАЙЭС»

125167, г. Москва,

Ленинградский проспект дом 37,

корпус 9, подъезд 4, 1 этаж

Wählen Sie eine der folgenden Telefonnummern, um Fluke zu kontaktieren:

- Technischer Support USA: 1-800-44-FLUKE (1-800-443-5853)
- Kalibrierung/Instandsetzung USA:
• +1-888-99-FLUKE (1-888-993-5853)
- Kanada: +1-800-36-FLUKE (1-800-363-5853)
- Europa: +31 402-675-200
- Japan: +81-3-6714-3114
- Singapur: +65-6799-5566
- China: +86-400-921-0835
- Brasilien: +55-11-3530-8901
- Weltweit: +1-425-446-5500

Oder besuchen Sie die Website von Fluke unter www.fluke.com.

Gehen Sie zur Produktregistrierung auf <http://register.fluke.com>.

Um die aktuellen Ergänzungen des Handbuchs anzuzeigen, zu drucken oder herunterzuladen, besuchen Sie <http://us.fluke.com/usen/support/manuals>.

Warnung kennzeichnet Situationen und Aktivitäten, die für den Anwender gefährlich sind.

Warnung

Zur Vermeidung von Stromschlag, Brand oder Verletzungen sind folgende Hinweise zu beachten:

- **Vor dem Gebrauch des Produkts sämtliche Sicherheitsinformationen aufmerksam lesen.**
- **Alle Anweisungen sorgfältig durchlesen.**
- **Das Produkt darf nicht verändert und nur gemäß Spezifikation verwendet werden, da andernfalls der vom Produkt gebotene Schutz nicht gewährleistet werden kann.**
- **Bereiche mit Spannungen über >30 V AC eff, 42 V AC Spitze-Spitze oder 60 V DC nicht berühren.**
- **Das Produkt nicht in Umgebungen mit explosiven Gasen oder Dampf betreiben.**
- **Das Produkt nur installieren, wenn die angegebene Messkategorie, Spannung bzw. Nennstromstärke eingehalten wird.**

Autorisierter Distributor





TVW Meßtechnik GmbH
Sammelweg 31
32257 Bünde
Fon: 05223 / 9277 - 0
Fax: 05223 / 9277 - 40
info@twwbuende.de
www.twwbuende.de



- Die Spezifikation der Messkategorie (CAT) der am niedrigsten spezifizierten Komponente eines Geräts, Messfühlers oder Zubehörteils nicht überschreiten.
- Das Produkt nicht verwenden, wenn es beschädigt ist.
- Sorgen Sie dafür, dass die Eingangsleitungen spannungsfrei sind, bevor Sie das Gehäuse des Einbaumessgeräts öffnen.
- Alle örtlich geltenden Sicherheitsbestimmungen sind strikt einzuhalten. Bei freiliegenden Leitern, die eine gefährliche Spannung führen, ist persönliche Schutzausrüstung (Gummihandschuhe, Gesichtsschutz und flammbeständige Kleidung mit entsprechenden Zulassungen) zu tragen, um Verletzungen durch elektrischen Schlag und/oder Lichtbogenentladung zu vermeiden.
- Verwenden Sie einen Leistungsschalter, der für den Kabelquerschnitt der Eingangsleitungen des Produkts geeignet ist.
- Vergewissern Sie sich, dass die Dichtungsbereiche sauber sind, bevor Sie die Abdeckung schließen.
- Nur die in dieser Anleitung beschriebenen Ersatzsicherungen verwenden.

Symbole

Symbol	Beschreibung
	WARNUNG. GEFAHR.
	WARNUNG. GEFÄHRLICHE SPANNUNG. Risiko von Stromschlägen.
	Benutzerdokumentation beachten.
CAT III	Messkategorie III gilt für Prüf- und Messkreise, die mit der Verteilung der Niederspannungs-Netzstrominstallation des Gebäudes verbunden sind.
CAT IV	Messkategorie IV gilt für Prüf- und Messkreise, die mit der Quelle der Niederspannungs-Netzstrominstallation des Gebäudes verbunden sind.
CE	Entspricht den Richtlinien der Europäischen Union.
	Zertifiziert von der CSA Group nach den nordamerikanischen Standards der Sicherheitstechnik.
	Entspricht den relevanten australischen EMV-Normen.
Typ 1	Schaltschrank des Typs NEMA 250. Der Schaltschrank ist für den Einsatz in Innenräumen unter normalen atmosphärischen Bedingungen geeignet. Schutz vor Zugriff auf gefährliche Teile und dem Eindringen fester Fremdkörper (herunterfallender Schmutz).
Typ 12	Schaltschrank des Typs NEMA 250. Der Schaltschrank ist für den Einsatz in Innenräumen geeignet. Schutz vor Staub, Tropfen und leichtem Bespritzen mit nicht-korrosiven Flüssigkeiten.
	Dieses Produkt entspricht den Kennzeichnungsvorschriften der WEEE-Richtlinie. Das angebrachte Etikett weist darauf hin, dass dieses elektrische/elektronische Produkt nicht im Hausmüll entsorgt werden darf. Produktkategorie: In Bezug auf die Gerätetypen in Anhang I der WEEE-Richtlinie ist dieses Gerät als Produkt der Kategorie 9, „Überwachungs- und Kontrollinstrument“, klassifiziert. Dieses Gerät nicht mit dem Hausmüll entsorgen.

Vor der Inbetriebnahme

Packen Sie das Produkt nach der Lieferung aus. Siehe Abbildung 1. Stellen Sie sicher, dass alle Teile enthalten sind:

- 1 PQ Window Einbaumessgerät
- 2 obere Verschlussplatte (zur Installation auf 3)
- 3 PQ Window Rahmen mit Abdeckung
- 4 Satz Aufkleber für obere Abdeckung
- 5 Schrauben: 6x Flachkopf (montiert) / 6x Linsenkopf
- 6 Satz Kabelmarkierer
- 7 Strommessleitungen (4x)

Hinweis

Eine einzelne Messleitung ist als optionales Zubehörteil für Protokolliereinrichtungen erhältlich, die fünf Stromkanäle unterstützen.

Satz Kabelbinder (nicht abgebildet)

Gebrauchsanweisung (nicht abgebildet)

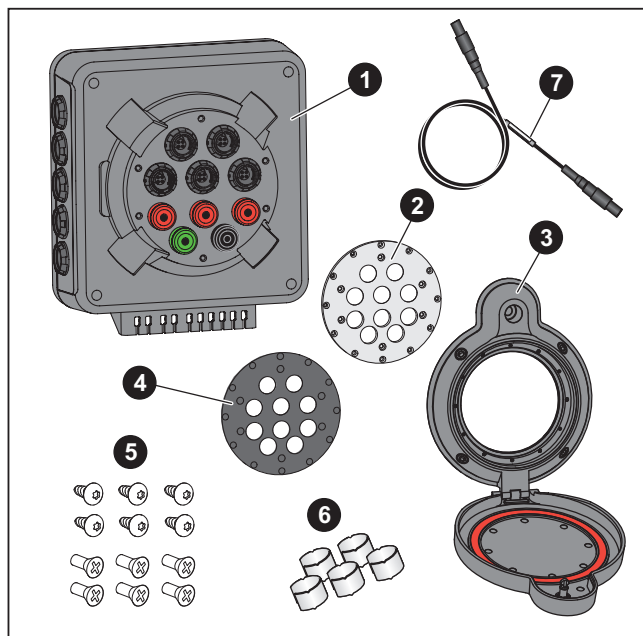


Abbildung 1. PQ Window Teile

In Abbildung 2 sind die Werkzeuge dargestellt, die für die Vorbereitung und Installation vor Ort erforderlich sind:

- ❶ Lochstanze
 - ❷ Stempel/Matrize 114,3 mm (4,5 Zoll), z. B. Greenlee 742BB
 - ❸ Spiralbohrer
 - ❹ Körner
 - ❺ Kalibrierter Drehmomentschlüssel
 - ❻ Feile
 - ❼ Entfettungsmittel (z. B. Isopropylalkohol und weiches Tuch)
- Sechskantschlüsselbit 3/16 Zoll (nicht abgebildet)
Pozidriv-Schraubendreher Nr. 1 (nicht abgebildet)

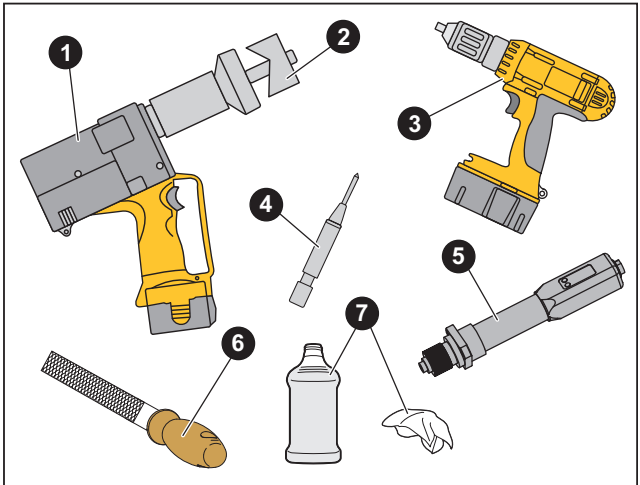


Abbildung 2. Benötigtes Werkzeug

Zubehör

- Sicherung, 2 A
- PQ400-BNC-ADAPTER, Set mit 5 Adaptern für die Verwendung von Stromsensoren mit BNC-Steckverbindern
- PQ400-43x-CABLE SET, Kabelsatz für Messgeräte und Stromzangen mit BNC-Steckverbindern
- PQ400-CURRENT TEST LEAD, Kabel, 2 m, zum Verbinden des Stromeingangs von unterstützten Fluke Protokolliereinrichtungen mit dem Strommessausgang des PQ Window

Vorbereitung des Montageorts

⚠️⚠️ Warnung

Sorgen Sie dafür, dass am Schaltschrank keinerlei Spannung mehr anliegt, und sperren Sie ihn mit geeigneten Mitteln (vor Ort geltende Vorschriften beachten), bevor Sie mit der Installation des Produkts beginnen. Anderenfalls kann es zu einem elektrischen Schlag, einem Brand oder Verletzungen kommen.

In dieser Gebrauchsanweisung wird von der Verwendung einer Lochstanze mit Greenlee 742BB Stempel/Matrize ausgegangen. Weitere Modelle von Stempeln/Matrizen finden Sie in der im Lieferumfang des Werkzeugs enthaltenen Anleitung. Zur Vorbereitung der Installation vor Ort siehe Abbildung 3:

1. Markieren Sie mit dem Körner eine Vorbohrung.
2. Bohren Sie mit dem Spiralbohrer eine 6-mm-Vorbohrung (0,2 Zoll) und verwenden Sie anschließend einen Stufenbohrer, um die 6 mm (0,2 Zoll) durchmessende Vorbohrung auf 20 mm (0,8 Zoll) zu vergrößern.

Bohren Sie alternativ eine 10 mm (0,4 Zoll) durchmessende Vorbohrung, und vergrößern Sie sie anschließend mit Stempel und Matrize auf 22,5 mm (0,875 Zoll).

3. Verwenden Sie Stempel und Matrize mit der elektrohydraulischen Lochstanze, um die 114,3 mm (4 ½ Zoll) durchmessende Öffnung zu erstellen.
4. Entgraten Sie die Bohrungen und entfernen Sie mögliche Späne.
5. Entfetten Sie das Bedienfeld.

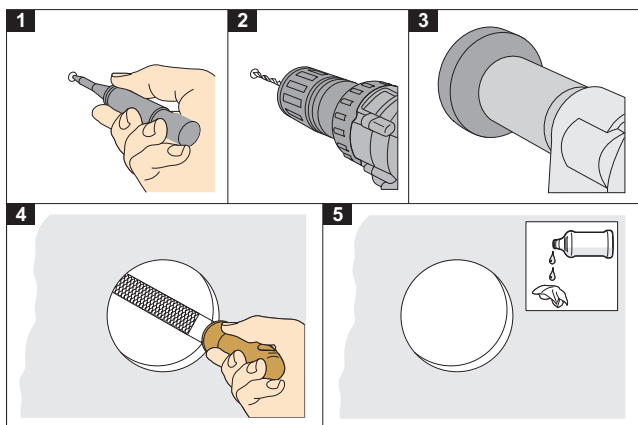


Abbildung 3. Vorbereitung des Montageorts

Installation

⚠️ Vorsicht

Vergewissern Sie sich, dass die Dichtungen und die Dichtungsbereiche sauber sind.

Siehe Abbildung 4 zur Installation:

1. Setzen Sie den PQ Window Rahmen in die gestanzte Öffnung ein. Vergewissern Sie sich, dass die Abdeckung nach unten öffnet.

2. Richten Sie den Rahmen aus, und halten Sie ihn in der korrekten Position fest.
3. Lösen Sie die vier Schrauben mit Gegenmuttern mit geringem Drehmoment aus der Montageposition.
Ziehen Sie die Gegenmutternschrauben über Kreuz schrittweise mit einem Anzugsmoment von 5,7 N·m (50 lbf·in) fest. Durch Einhaltung dieses Drehmoments wird sichergestellt, dass die Rahmendichtung optimal komprimiert ist.
4. Befestigen Sie das PQ Window von der Rückseite an der vorderen Verschlussplatte. Befestigen Sie die vordere Verschlussplatte mit den 6 Linsenkopfschrauben.
5. Wenn für die Standardkonfiguration nicht ausreichend Platz vorhanden ist, entfernen Sie die obere Verschlussplatte und drehen Sie sie in 90°-Schritten, um die Ausrichtung zu ändern.
6. Wählen Sie aus dem Satz Aufkleber den zur Ausrichtung des Einbaumessgeräts passenden aus, und bringen Sie ihn an der vorderen Verschlussplatte an.
7. Schließen Sie die Fensterklappe fest und drehen Sie den Schlüssel um eine Vierteldrehung (von der Vertikalen in die Horizontale), um die Klappe zu verschließen.

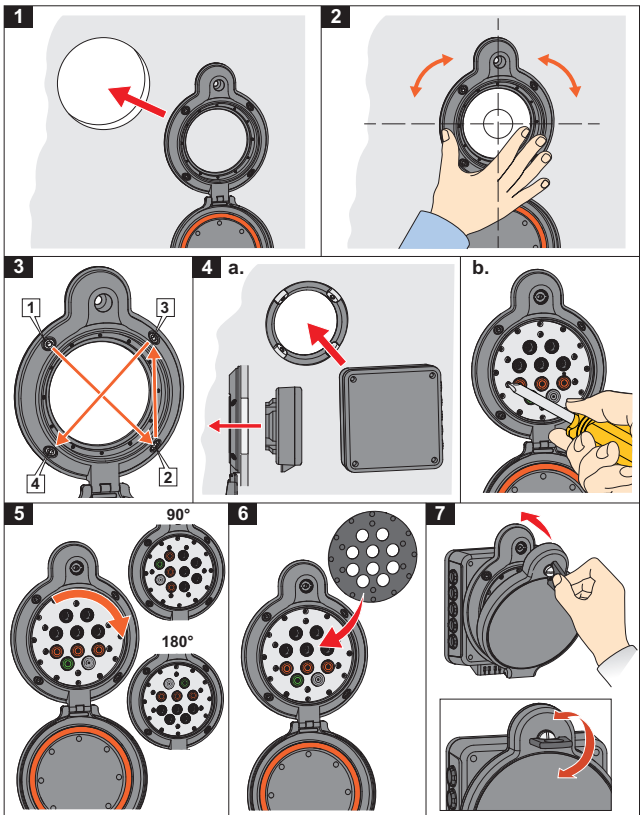


Abbildung 4. Installation

Spannungsmessanschlüsse

So stellen Sie die Spannungsmessanschlüsse her:

1. Lösen Sie die Schrauben am Einbaumessgerät, und entfernen Sie den Deckel.
2. Verbinden Sie im Schaltschrank die Spannungsmessanschlüsse mit den entsprechenden Leitern für Phase A/L1, B/L2, C/L3, dem Neutralleiter N und dem Schutzleiter. Verwenden Sie die Farbcodes, die den Vorschriften vor Ort entsprechen.

Hinweis

Stellen Sie sicher, dass Sie einen Leistungsschalter installieren, der für den Kabelquerschnitt geeignet ist.

3. Entfernen Sie 10 mm von der Isolierung. Verwenden Sie eine Crimp-Aderendhülse für Litzen.
4. Schieben Sie das Kabel in die runde Öffnung der Klemme.

Hinweis

Um das Kabel zu entfernen, schieben Sie einen 3,5-mm-Schlitzschraubendreher in die rechteckige Öffnung der Klemme, und ziehen Sie das Kabel heraus.

5. Befestigen Sie die Kabel mit Kabelbindern.
6. Bringen Sie die Abdeckung wieder an, und ziehen Sie die Schrauben fest.

Strommessanschlüsse

So stellen Sie die Strommessanschlüsse her:

1. Legen Sie den iFlex Sensor oder die Stromzange um den Phasenleiter, der gemessen werden soll. Siehe Abbildung 5. Vergewissern Sie sich, dass der Pfeil auf dem Stromsensor mit der Stromflussrichtung übereinstimmt.

Warnung

Lesen und befolgen Sie die Sicherheitsbestimmungen für den iFlex Sensor oder die Stromzange. Anderenfalls kann es zu einem elektrischen Schlag, einem Brand oder Verletzungen kommen.

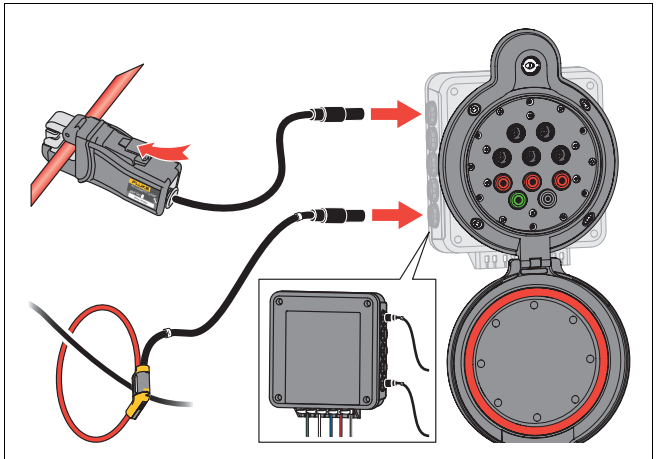


Abbildung 5. Strommessanschlüsse

2. Sichern Sie zu lange Kabel. Kürzen oder verändern Sie die Kabellänge nicht.
3. Verbinden Sie die Stecker mit den Steckverbindern am PQ Window. Überprüfen Sie, dass die Verbindung zum richtigen Phasenleiter hergestellt wurde. Verwenden Sie den Adapter PQ400-BNC-ADAPTER für Stromsensoren mit BNC-Ausgang.
4. Bringen Sie bei den Strommessleitungen die Kabelmarkierung 1 aus dem Satz (siehe Abbildung 1, Position 6) an beiden Enden des Kabels für Phase A/L1 an. Fahren Sie mit Markierung 2 für Phase B/L2 und Markierung 3 für Phase C/L3 sowie N und Erde/Masse fort.
5. Beachten Sie die örtlichen Vorschriften zur Durchführung aller erforderlichen Tests zur Gewährleistung eines sicheren Betriebs.
6. Schließen Sie den Schaltschrank.

Hinweis

Quetschen oder beschädigen Sie die Leiter und Kabel zum PQ Window nicht, wenn Sie die Tür schließen.

7. Führen Sie Probemessungen durch, um die Funktion zu überprüfen. Siehe *Messungen*.

Messungen

So führen Sie Messungen durch:

1. Drehen Sie den Bajonettverschluss von der Horizontalen in die Vertikale, um die Klappe zu entriegeln.
2. Verwenden Sie die Ihrem Messgerät beiliegenden Spannungsmessleitungen, um das Gerät an die Spannungsausgangssteckverbinder des PQ Window anzuschließen.

Hinweis

Über den Spannungsausgangssteckverbinder des PQ Window können Spannungen bis 100 VA zum Messgerät übertragen werden.

⚠ Vorsicht

Vergewissern Sie sich, dass die Messkategorie des Messgeräts und der Zubehörteile mit den Nennwerten der Installation übereinstimmt oder darüber liegt.

3. Verwenden Sie die Strommessleitung, um das Messgerät an den Strommesssignalausgang des PQ Window anzuschließen.

Hinweis

Verwenden Sie den Kabelsatz PQ400-43x-CABLE SET für Protokolliereinrichtungen mit BNC-Eingang. Es werden von der Protokolliereinrichtung unterstützte Flexi Stromsensoren oder Stromzangen benötigt. Die Verwendung von Flexi Stromsensoren oder Stromzangen für 17xx bei Loggers mit BNC-Eingang führt zu falschen Messwerten.

4. Führen Sie die Messung durch. Weitere Informationen finden Sie im Bedienungshandbuch für das Messgerät.

Hinweis

Wenn die Klappe geöffnet ist, ist die Schutzart gegen eindringende Medien IP50/NEMA TYP 1.

Reinigung

Warnung

Reinigen Sie das PQ Window nicht, solange gefährliche Spannungen anliegen. Anderenfalls kann es zu einem elektrischen Schlag, einem Brand oder Verletzungen kommen.

Das Produkt mit einem weichen Tuch, milder Seife und Wasser reinigen. Verwenden Sie bei der Reinigung keine Scheuermittel oder Lösungsmittel. Anderenfalls kann das Produkt beschädigt werden.

Technische Daten

Abmessungen

Außen.....	148 mm x 187 mm x 23 mm (B x H x T) (148 mm x 370 mm x 19 mm bei geöffneter Klappe)
Innen	140 mm x 158 mm x Di (B x H x T) Di = 58 – Stärke der Schaltschranktür in mm.

Unterstützte Schaltschränke

Umweltestufung UL 50 / NEMA

Schrank Gehäusety 1 (Typ 12 bei
geschlossenem PQ Window Deckel)

Wandstärke des

Schranks max. 3,5 mm (10 Gauge)

Umgebungsbedingungen

Temperatur

Betrieb/Lagerung -25 °C bis 60 °C (-13 °F bis 140 °F)

Feuchtigkeit 10 % bis 90 %, je nach Temperatur,
gemäß IEC 60721-3-3 Klasse 3K6
(modifiziert):
-25 °C bis 35 °C: 10 % bis 90 %,
50 °C: bis 35 %,
60 °C: bis 23 %

Höhe über NN

Betrieb 2000 m (bis zu 4000 m mit Herabstufung
auf CAT II 1000 V, CAT III 600 V,
CAT IV 300 V)

Lagerung 12 000 m

Eindringenschutz

Schutzart IEC 60529: IP67 mit geschlossenem
Deckel
IP50 mit geöffnetem Deckel, wenn alle
Steckverbinder angeschlossen sind

Vibration IEC 60068-2-6

Gewicht 2,1 kg (4,6 lb)

Spannung

Eingänge

Anzahl der Eingänge	5 (A/L1, B/L2, C/L3, N und Erde/Masse)
Kabelquerschnitt.....	Massives Kabel / Litze: 0,25 mm ² bis 1,5 mm ² (AWG 24 bis AWG 16)
Spannung	bis 1000 V
Sicherung	2 A, 1000 V, 1,5 A ² s

Ausgänge

Steckverbinder.....	5x 4-mm-Sicherheitsanschlussklemmen, 3x rot für A/L1, B/L2, C/L3, 1x schwarz für N, 1x grün für Erde/Masse
Laststrom	bis 1 A eff.

Stromeingänge/-ausgänge

Steckverbinder 5x 4-polig, rund, mit 354x FC, 173x Power und 174x Power Quality Loggers kompatibel

Sicherheit IEC 61010-2-030
DIN EN 61010-1: CAT IV 600 V/CAT III 1000 V, Verschmutzungsgrad 2

BEFRISTETE GARANTIEBESTIMMUNGEN UND HAFTUNGSBESCHRÄNKUNG

Fluke gewährleistet, dass dieses Produkt für die Dauer von einem Jahr ab dem Kaufdatum frei von Material- und Fertigungsdefekten bleibt. Diese Garantie gilt nicht für Sicherungen, Einwegbatterien oder Schäden durch Unfälle, Vernachlässigung, Missbrauch, Modifikation, Verunreinigung oder abnormale Betriebsbedingungen oder unsachgemäße Handhabung. Die Verkaufsstellen sind nicht dazu berechtigt, diese Gewährleistung im Namen von Fluke zu erweitern. Um während des Garantiezeitraums Garantieleistungen in Anspruch zu nehmen, wenden Sie sich bitte an das nächstgelegene von Fluke autorisierte Servicezentrum, um Rücknahmeinformationen zu erhalten, und senden Sie dann das Produkt mit einer Beschreibung des Problems an dieses Servicezentrum.

DIESE GEWÄHRLEISTUNG STELLT DEN EINZIGEN UND ALLEINIGEN RECHTSANSPRUCH AUF SCHADENERSATZ DAR. ES WERDEN KEINE ANDEREN GARANTIEEN, Z. B. EIGNUNG FÜR EINEN BESTIMMTEN ZWECK, IMPLIZIERTER ODER AUSDRÜCKLICHER ART ABGEGEBEN. FLUKE ÜBERNIMMT KEINE HAFTUNG FÜR SPEZIELLE, INDIRECTE, NEBEN- ODER FOLGESCHÄDEN ODER VERLUSTE, DIE AUF BELIEBIGER URSACHE ODER RECHTSTHEORIE BERUHEN. Da einige Länder keine Ausschlüsse und/oder Einschränkung einer gesetzlichen Gewährleistung oder von Neben- oder Folgeschäden zulassen, kann es sein, dass diese Haftungsbeschränkung für Sie keine Geltung hat.

11/99

Autorisierter Distributor



TVW Meßtechnik GmbH
Sammelweg 31
32257 Bünde
Fon: 05223 / 9277 - 0
Fax: 05223 / 9277 - 40
info@twwbuende.de
www.twwbuende.de



Autorisierter Distributor



TVW Meßtechnik GmbH
Sammelweg 31
32257 Bünde
Fon: 05223 / 9277 - 0
Fax: 05223 / 9277 - 40
info@twwbuende.de
www.twwbuende.de

