

Digitalmessuhr MD 12 TOP

Zubehör für MD 12 TOP

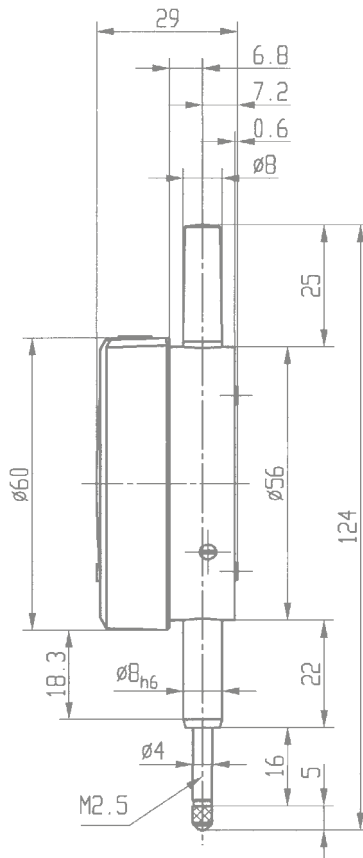
Die kleinen Baumaße und die gut angeordneten Bedienungstasten erlauben eine vielseitige Verwendung und eine einfache Bedienung.

Folgende Funktionen können bei der Digitalmessuhr MD 12 TOP genutzt werden:

- Nulleinstellen
- Wechseln mm/inch
- Datenübertragung
- Maßvoreinstellung
- Umkehrung der Messrichtung
- Datenausgang Opto RS 232C, USB oder Digimatic

Digitalmessuhr MD 12 TOP	
Ableseung	0,01 mm / .0005"
Messspanne	12,5 mm / .5"
LCD-Anzeige nicht drehbar, Ziffernhöhe	8,5 mm
Stromversorgung	Lithium Batterie 3 V
Batterielebensdauer	3 Jahre
Datenausgang	Opto RS 232 oder Digimatic oder USB
Messkraft	0,6 – 1,0 N ± 10%
Betriebstemperatur	+10°C – +40°C
Fehlergrenze	20 µm / .001" + 1 Ziffernschritt
Maßzeichnung	Seite 83

Zubehör für MD 12 TOP	
Datenverbindungskabel	Opto RS232C
	2 m mit SUB-D Buchse 9-polig
Bestellnummer:	DCMV 232
Datenverbindungskabel	Opto Digimatic
	2 m mit Flachstecker 10-polig
Bestellnummer:	DCMV DIGIMATIC
Datenverbindungskabel	USB
	2 m
Bestellnummer:	DCMV USB
Batterie 3V, Type CR 2032	
Bestellnummer:	BCR 2032
Messeinsätze	siehe Seiten 95 - 98



Digitalmessuhr MD 12 TB

Digitalmessuhr FMD 12 TB

Die große und übersichtliche Digitalanzeige erlaubt ein einfaches Ablesen des Messwerts. Die LCD-Anzeige und die Funktionstasten sind um 270° drehbar. Eine solide Konstruktion bürgt für Zuverlässigkeit und Präzision. Datenkabel (RS 232 oder USB) sind als Sonderzubehör erhältlich.

Folgende Funktionen können bei den Digitalmessuhren MD 12 TB und FMD 12 TB genutzt werden:

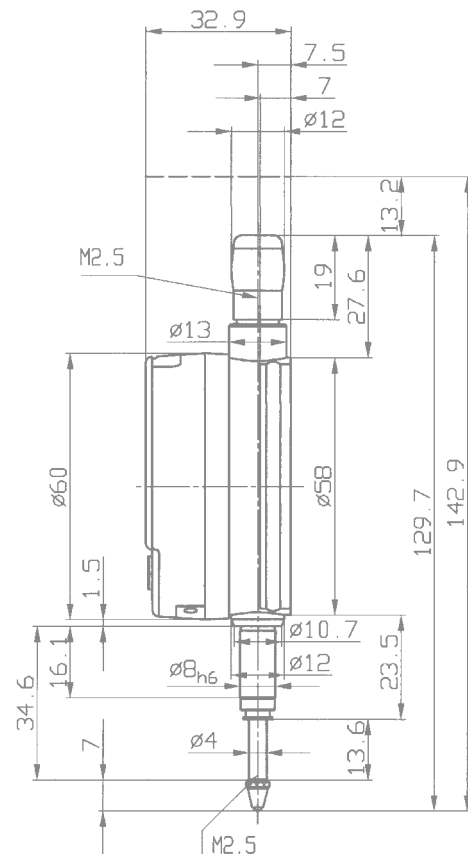
- Nulleinstellen
- Wechseln mm/inch
- Konfigurierbar durch PC
- Datenübertragung
- Festhalten/Hold
- Umkehrung der Messrichtung
- Vorwahlwert-Abruf/Preset

Digitalmessuhr MD 12 TB	
Ablesung	0,01 mm
Messspanne	12,5 mm
Stromversorgung	Lithium Batterie 3 V
Batterielebensdauer	8000 h
Datenausgang	RS 232 oder USB
Betriebstemperatur	+5 °C – +40 °C
Fehlergrenze fe	20 µm
Anfangsmesskraft	0,7 N ± 20%
Maßzeichnung	Katalogseite 84

Digitalmessuhr FMD 12 TB	
Ablesung	0,001 mm
Messspanne	12,5 mm
Stromversorgung	Lithium Batterie 3 V
Batterielebensdauer	8000 h
Datenausgang	RS 232 oder USB
Betriebstemperatur	+5 °C – +40 °C
Fehlergrenze fe	4 µm
Anfangsmesskraft	0,7 N ± 20%
Maßzeichnung	Katalogseite 84



Abbildung: Type MD 12 TB



Digitalmessuhr MD 25 TB

Digitalmessuhr FMD 25 TB

Die große und übersichtliche Digitalanzeige erlaubt ein einfaches Ablesen des Messwerts. Die LCD-Anzeige und die Funktionstasten sind um 270° drehbar. Eine solide Konstruktion bürgt für Zuverlässigkeit und Präzision. Datenkabel (RS 232 oder USB) sind als Sonderzubehör erhältlich.

Folgende Funktionen können bei den Digitalmessuhren MD 25 TB und FMD 25 TB genutzt werden:

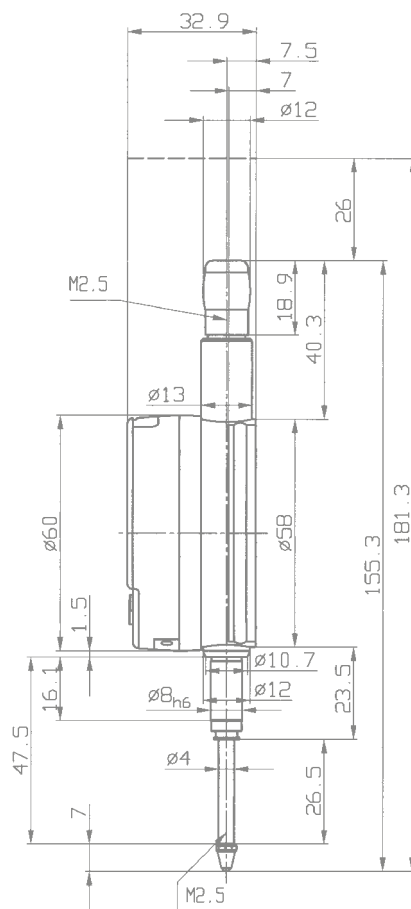
- Nulleinstellen
- Wechseln mm/inch
- Konfigurierbar durch PC
- Datenübertragung
- Festhalten/Hold
- Umkehrung der Messrichtung
- Vorwahlwert-Abwurf/Preset

Digitalmessuhr MD 25 TB	
Ablesung	0,01 mm
Messspanne	25 mm
Stromversorgung	Lithium Batterie 3 V
Batterielebensdauer	8000 h
Datenausgang	RS 232 oder USB
Betriebstemperatur	+5 °C – +40 °C
Fehlergrenze fe	20 µm
Anfangsmesskraft	0,7 N ± 20%
Maßzeichnung	Katalogseite 85

Digitalmessuhr FMD 25 TB	
Ablesung	0,001 mm
Messspanne	25 mm
Stromversorgung	Lithium Batterie 3 V
Batterielebensdauer	8000 h
Datenausgang	RS 232 oder USB
Betriebstemperatur	+5 °C – +40 °C
Fehlergrenze fe	5 µm
Anfangsmesskraft	0,7 N ± 20%
Maßzeichnung	Katalogseite 85



Abbildung: Type FMD 25 TB



Digitalmessuhr MD 50 TB

Die große und übersichtliche Digitalanzeige erlaubt ein einfaches Ablesen des Messwerts. Die LCD Anzeige und die Funktionstasten sind um 270° drehbar. Eine solide Konstruktion bürgt für Zuverlässigkeit und Präzision. Datenkabel (RS 232 oder USB) sind als Sonderzubehör erhältlich.

Folgende Funktionen können bei den Digitalmessuhren MD 50 TB und FMD 50 TB genutzt werden:

Digitalmessuhr MD 50 TB	
Ableseung	0,01 mm
Messspanne	50 mm
Stromversorgung	Lithium Batterie 3 V
Batterielebensdauer	8000 h
Datenausgang	RS 232 oder USB
Betriebstemperatur	+5°C – +40°C
Fehlergrenze fe	30 µm
Anfangsmesskraft	1,4 N ± 20%
Maßzeichnung	Katalogseite 86

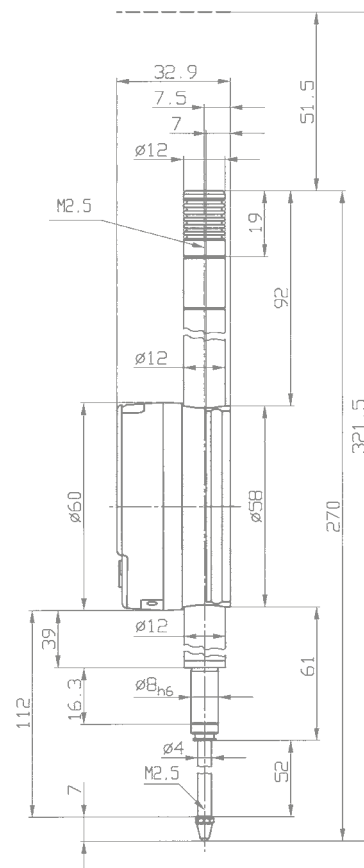


Abbildung: Type FMD 50 TB

Digitalmessuhr FMD 50 TB

- Nulleinstellen
- Wechseln mm/inch
- Festhalten/Hold
- Datenübertragung
- Vorwahlwert-Abruf/Preset
- Umkehrung der Messrichtung
- Konfigurierbar durch PC

Digitalmessuhr FMD 50 TB	
Ableseung	0,001 mm
Messspanne	50 mm
Stromversorgung	Lithium Batterie 3 V
Batterielebensdauer	8000 h
Datenausgang	RS 232 oder USB
Betriebstemperatur	+5°C – +40°C
Fehlergrenze fe	7 µm
Anfangsmesskraft	1,4 N ± 20%
Maßzeichnung	Katalogseite 86



Digitalmessuhr FMD 12 TA

Digitalmessuhr FMD 25 TA

Die große und übersichtliche Digitalanzeige erlaubt ein einfaches Ablesen des Messwerts. Die LCD-Anzeige und die Funktionstasten sind um 270° drehbar. Eine solide Konstruktion bürgt für Zuverlässigkeit und Präzision. Datenkabel (RS 232 oder USB) sind als Sonderzubehör erhältlich.

Folgende Funktionen können bei den Digitalmessuhren FMD 12 TA und FMD 25 TA genutzt werden:

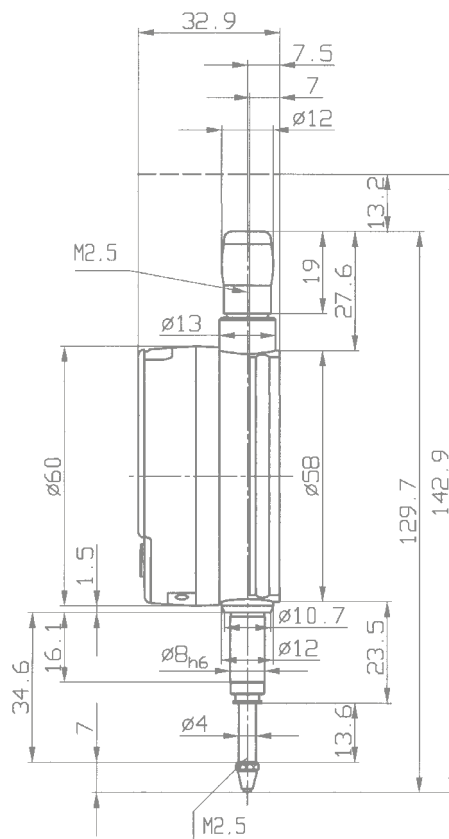
- Nulleinstellen
- Wechseln mm/inch
- Festhalten/Hold
- MIN / MAX / DELTA
- Datenübertragung
- REF I / REF II
- Vorwahlwert-Abruf/Preset
- Toleranzen
- Umkehrung der Messrichtung
- Wahl der Auflösung
- Konfigurierbar durch PC
- Umrechnungsfaktor

Digitalmessuhr FMD 12 TA	
Ablesung	0,001 mm
Messspanne	12,5 mm
Stromversorgung	Lithium Batterie 3 V
Batterielebensdauer	8000 h
Datenausgang	RS 232 und USB
Betriebstemperatur	+5 °C – +40 °C
Fehlergrenze fe	3 µm
Anfangsmesskraft	0,7 N ± 20%
Maßzeichnung	Katalogseite 87

Digitalmessuhr FMD 25 TA	
Ablesung	0,001 mm
Messspanne	25 mm
Stromversorgung	Lithium Batterie 3 V
Batterielebensdauer	8000 h
Datenausgang	RS 232 und USB
Betriebstemperatur	+5 °C – +40 °C
Fehlergrenze fe	4 µm
Anfangsmesskraft	0,7 N ± 20%
Maßzeichnung	Katalogseite 87



Abbildung: Type FMD 12 TA



Digitalmessuhr KMD 12 T

Digitalmessuhr FKMD 12 T

Durch die kleinen Baumaße erschließen sich dem Anwender bei den Messuhren KMD 12 T und FKMD 12 T zusätzliche Einsatzmöglichkeiten. Der Schwalbenschwanz an der Rückwand ermöglicht zusätzliche Einspannmöglichkeiten. Datenkabel (RS 232 oder USB) sind als Sonderzubehör erhältlich.

Folgende Funktionen können bei den Digitalmessuhren KMD 12 T und FKMD 12 T genutzt werden:

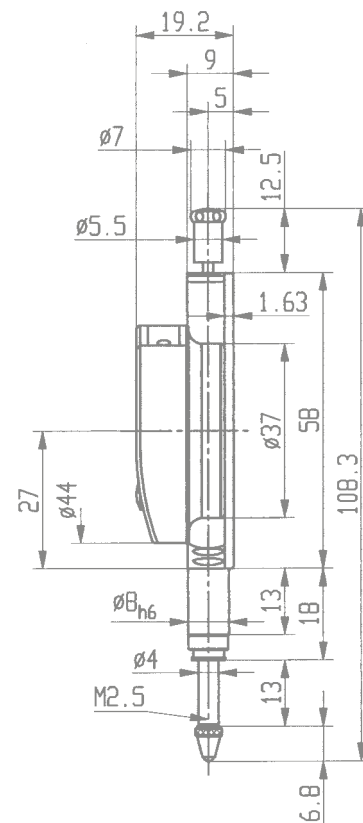
- Nulleinstellen
- Datenübertragung
- Umkehrung der Messrichtung
- Wechseln mm/inch
- Vorwahlwert-Abruf/Preset
- Absoluter/Relativer Modus

Digitalmessuhr KMD 12 T	
Ablesung	0,01 mm
Messspanne	12,5 mm
Stromversorgung	Lithium Batterie 3 V
Batterielebensdauer	3500 h
Datenausgang	RS 232 oder USB
Betriebstemperatur	+5 °C – +40 °C
Fehlergrenze fe	20 µm
Anfangsmesskraft	0,5 N ± 20%
Maßzeichnung	Katalogseite 88

Digitalmessuhr FKMD 12 T	
Ablesung	0,001 mm
Messspanne	12,5 mm
Stromversorgung	Lithium Batterie 3 V
Batterielebensdauer	3500 h
Datenausgang	RS 232 oder USB
Betriebstemperatur	+5 °C – +40 °C
Fehlergrenze fe	5 µm
Anfangsmesskraft	0,5 N ± 20%
Maßzeichnung	Katalogseite 88



Abbildung: Type KMD 12 T



Digitalmessuhr KMD 5 R

Durch den rückwärtigen Messbolzen erschließen sich dem Anwender bei den Messuhren KMD 5 R und FKMD 5 R zusätzliche Einsatzmöglichkeiten. Die Aufnahme dieser Messuhren erfolgt entweder am Einspannschaft 8 mm Ø oder an dem auf der Rückseite des Gehäuses angebrachtem Schwalbenschwanz. Datenkabel (RS 232 oder USB) sind als Sonderzubehör erhältlich.

Digitalmessuhr KMD 5 R	
Ablesung	0,01 mm
Messspanne	5 mm
LCD-Anzeige, Ziffernhöhe	6 mm
Stromversorgung	Lithium Batterie 3 V
Batterielebensdauer	3500 h
Datenausgang	RS 232 oder USB
Betriebstemperatur	+5°C – +40°C
Fehlergrenze	20 µm
Anfangsmesskraft	0,5 N ± 20%
Maßzeichnung	Katalogseite 89

Digitalmessuhr FKMD 5 R

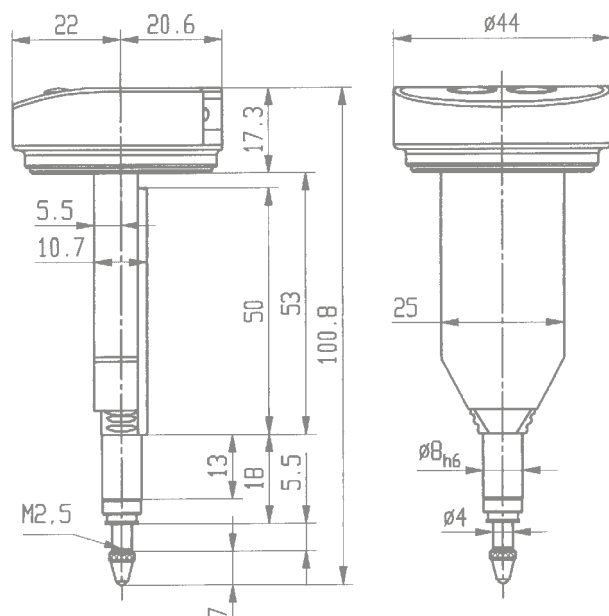
Folgende Funktionen können bei den Digitalmessuhren KMD 5 R und FKMD 5 R genutzt werden:

- Nulleinstellen
- Wechseln mm/inch
- Datenübertragung
- Vorwahlwert-Eingabe
- Umkehrung der Messrichtung
- Absoluter / Relativer Modus

Digitalmessuhr FKMD 5 R	
Ablesung	0,001 mm
Messspanne	5 mm
LCD-Anzeige, Ziffernhöhe	6 mm
Stromversorgung	Lithium Batterie 3 V
Batterielebensdauer	3500 h
Datenausgang	RS 232 oder USB
Betriebstemperatur	+5°C – +40°C
Fehlergrenze	5 µm
Anfangsmesskraft	0,5 N ± 20%
Maßzeichnung	Katalogseite 89



Abbildung: Type FKMD 5 R



Andere Digitalmessuhren und Zubehör für Digitalmessuhren



Abbildung: Type DCMV 232



Abbildung: Type DCPRMD 232



Abbildung: Type DCPRMD USB

Übersicht über wichtige technische Daten anderer Digitalmessuhren sowie Zubehör für Digitalmessuhren

Type	Ableseung	Messspanne	Außenring Ø	Einspannschaft Ø	Fehlergrenze fe	Besonderes Merkmal
KMD 12 T wa	0,01 mm	12,5 mm	44 mm	8 h 6	20 µm	wassergeschützt
FKMD 12 T wa	0,001 mm	12,5 mm	44 mm	8 h 6	5 µm	wassergeschützt
MD 12 TB wa	0,01 mm	12,5 mm	60 mm	8 h 6	20 µm	wassergeschützt
FMD 12 TA wa	0,001 mm	12,5 mm	60 mm	8 h 6	3 µm	wassergeschützt, Max/Min/Delta Anzeige
FMD 12 TB wa	0,001 mm	12,5 mm	60 mm	8 h 6	4 µm	wassergeschützt
MD 25 TB wa	0,01 mm	25 mm	60 mm	8 h 6	20 µm	wassergeschützt
FMD 25 TA wa	0,001 mm	25 mm	60 mm	8 h 6	4 µm	wassergeschützt, Max/Min/Delta Anzeige
FMD 25 TB wa	0,001 mm	25 mm	60 mm	8 h 6	5 µm	wassergeschützt
FMD 25 T Nano	0,0001 mm	25 mm	60 mm	8 h 6	2,2 µm	Max/Min/Delta Anzeige
MD 100 TB	0,01 mm	100 mm	60 mm	8 h 6	30 µm	
FMD 100 TB	0,001 mm	100 mm	60 mm	8 h 6	8 µm	
MD 150 TB	0,01 mm	150 mm	60 mm	8 h 6	30 µm	
FMD 150 TB	0,001 mm	150 mm	60 mm	8 h 6	10 µm	
DK 30	0,001 mm	0,8 mm	44 mm	–	10 µm	Fühlhebelmessgerät
DK 33	0,001 mm	0,5 mm	44 mm	–	10 µm	Fühlhebelmessgerät

Zubehör	Type	Technische Daten	Passend für Modell
Datenkabel	DCMV 232	2 m lang, SUB-D Buchse 9-polig	MD 12 TOP
Datenkabel	DCMV DIGIMATIC	2 m lang, Flachstecker 10-polig	MD 12 TOP
Datenkabel	DCMV USB	2 m lang, USB Anschluss	MD 12 TOP
Datenkabel	DCPRMD 232	3 m lang, SUB-D Buchse 9-polig / F	MD 12 TB, MD 25 TB, MD 50 TB, MD 100 TB, MD 150 TB, FMD 12 TB, FMD 25 TB, FMD 50 TB, FMD 100TB, FMD 150 TB. Auch alle wassergeschützten und TA-Versionen
Datenkabel	DCPRMD USB	3 m lang, USB Anschluss	
Datenkabel	DCKMD 232	2 m lang, SUB-D Buchse 9-polig / F; Stromversorgung	KMD 12 T, FKMD 12 T, DK 30, DK 33, KMD 5 R, FKMD 5 R
Datenkabel	DCKMD USB	2 m lang, USB Anschluss	
Batterie	BCR 2032	Lithium 3V Type CR 2032	Für alle digitalen Messgeräte

Das Datenverbindungskabel ist nicht im Lieferumfang der Messuhren enthalten.

TVW Meßtechnik GmbH

Semmelweg 31
32257 Bünde

Fon: 05223 / 9277 - 0
Fax: 05223 / 9277 - 40
info@twwbuende.de
www.twwbuende.de

