

★★★★★
DIGI PLUS-LINE® Elektr. Digital-Werkstatt-Messschieber • IP66
Werksgenauigkeit

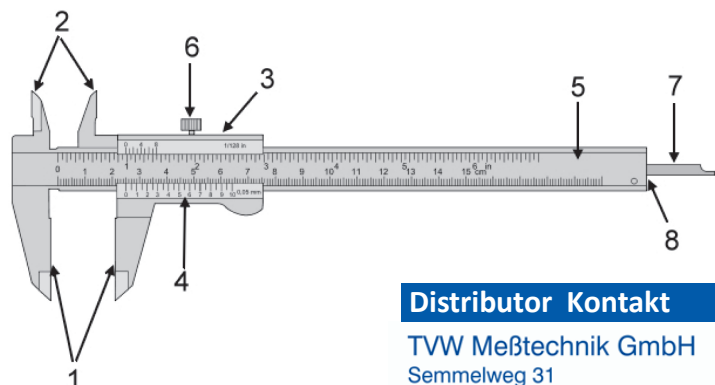
- wasser- und kühlmitteldicht gem. DIN 40050 / IEC 60529
- Mechanik in rostfreier, gehärteter Ausführung
- große LCD-Anzeige mit deutlicher Ablesung, Ziffernhöhe 11 mm
- Messschnäbel fein geschliffen und geläpft
- mit abgesetzten Messschnabelenden für Innenmessungen
- Ein/Aus-Druckknopf, autom. Abschaltung, mm/inch umschaltbar
- Null-Stellung an jeder Position, mit Rel-, ABS- und Preset-Modus
- Funktionsdrucktasten aus Metall
- mit Feineinstellung, mit oder ohne Messspitzen
- inkl. 1x 3 V Batterie (Typ CR2032, Art.-Nr. 2002093), mit Bedienungsanleitung
- inkl. Werks-Kalibrierzertifikat



| ART No | mm / inch | mm / inch | mm | max. mm | mm | mm | ø mm | KG | CC |
|--------|-----------|---------------|------|---------|-----|----|------|-------|-----------|
| 207040 | 500 / 20 | 0,01 / 0,0005 | 0,01 | 0,06 | 100 | 56 | 20 | 1,370 | inklusive |
| 207041 | 500 / 20 | 0,01 / 0,0005 | 0,01 | 0,06 | 150 | 56 | 20 | 1,550 | inklusive |
| 207140 | 500 / 20 | 0,01 / 0,0005 | 0,01 | 0,06 | 100 | - | 20 | 1,050 | inklusive |
| 207141 | 500 / 20 | 0,01 / 0,0005 | 0,01 | 0,06 | 150 | - | 20 | 1,180 | inklusive |
| 207144 | 800 / 32 | 0,01 / 0,0005 | 0,01 | 0,07 | 150 | - | 20 | 1,685 | inklusive |
| 207145 | 800 / 32 | 0,01 / 0,0005 | 0,01 | 0,07 | 200 | - | 20 | 1,880 | inklusive |
| 207146 | 1000 / 40 | 0,01 / 0,0005 | 0,01 | 0,07 | 150 | - | 20 | 2,290 | inklusive |
| 207147 | 1000 / 40 | 0,01 / 0,0005 | 0,01 | 0,08 | 200 | - | 20 | 2,400 | inklusive |
| 207048 | 1000 / 40 | 0,01 / 0,0005 | 0,01 | 0,07 | 150 | 67 | 20 | 2,420 | inklusive |
| 207049 | 1000 / 40 | 0,01 / 0,0005 | 0,01 | 0,08 | 200 | 67 | 20 | 2,530 | inklusive |

Wichtige Bestandteile eines mechanischen Messschiebers

- 1) Messschnäbel für Außenmessung
- 2) Messspitzen für Innenmessung
- 3) Noniusschieber
- 4) Nonius
- 5) Messschiene mit Maßeinteilung
- 6) Feststellschraube
- 7) Tiefenmaß
- 8) Messfläche für Tiefenmessung



Distributor Kontakt

TVW Meßtechnik GmbH
Sammelweg 31
32257 Bünde
Fon: 05223 / 9277 - 0
Fax: 05223 / 9277 - 40
info@twvbuende.de
www.twvbuende.de

