

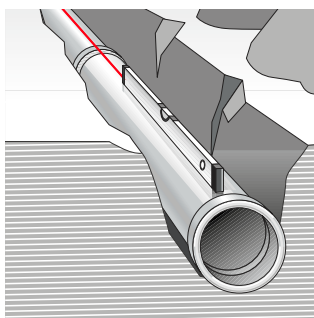
Handlicher Aufstecklaser, der jede Wasserwaage oder jedes Richtscheit mit einem Profil von 18-24 mm Breite in eine Laserwasserwaage verwandelt. 2 Messingrändelschrauben garantieren eine feste Verbindung. Das Gerät ist mit einer eigenen Libelle ausgestattet (Einbaugenauigkeit 0,5 mm/m). So kann der Laserboy II auch unabhängig im Solobetrieb eingesetzt werden. Die Strahlparallelität beträgt bezogen auf die Auflagefläche 0,2 mm/m. Ein 3/8 Zoll-Gewinde gestattet die Befestigung auf einem Videostativ. Schlagfestes Gehäuse aus glasfaserverstärktem ABS-Kunststoff. Der LASERBOY II bietet die Möglichkeit, Umlenk- oder Strahlteilerprismen einzusetzen. Lieferform: in Faltschachtel oder auf SB-Blisterkarte.

Technische Daten:

- Klasse 2, Leistung < 1 mW
- Wellenlänge 670 nm
- Reichweite ca. 30 m
- 2 x 1,5 V Batterien (LR03 Micro)
- verpolungsgeschützt
- 8 Stunden Dauerlicht
- staub- und spritzwassergeschützt
- Maße L, B, H ca.:
165 x 55 x 45 mm

Batterien im Lieferumfang enthalten.

Länge	165 mm
Bestell-Nr.	649 015
Preis in Euro	

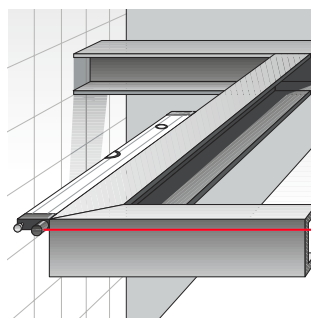


Grundanwendung ohne Zubehör möglich



Libelle zum exakten Ausrichten im Solobetrieb

2 Messingrändelschrauben garantieren eine feste Verbindung



Zubehör:
Strahlumlenkprisma inklusive Adapter; dadurch wird Grundanwendung Rechter Winkel möglich!
Bestell-Nr. 708 19 52
Preis in Euro



Zubehör:
90°-Strahlteilerprisma Für LASERBOY, LASERKING und LASER PRO 635 incliTronic plus, 90 % des Lichtes werden um 90° umgelenkt, 10 % in der Laserachse ausgestrahlt. Genauigkeit 0,15 mm/m
Bestell-Nr. 708 1955
Preis in Euro



BMI[®]

Messzeuge

Bayerische Maßindustrie
A. Keller GmbH
BMI-MESSZEUGE
Rosengasse 12
DE-91217 Hersbruck

DISTRIBUTOR Kontakt



TVW Meßtechnik GmbH
Sammelweg 31
32257 Bünde
Fon: 05223 / 9277 - 0
Fax: 05223 / 9277 - 40
info@twwbuende.de
www.twwbuende.de



2016

(DE-01.2016-2.000-o.Pr. / 197 06 472/41)

Profi
Qualität
Alles aus
einer Hand