

PINCES AMPEREMETRIQUES à effet HALL

Pour courants **ALTERNATIFS** et **CONTINUS** jusqu'à $\pm 7500A$

2 Tailles en 7 versions , pour **CABLES** et **BARRES**

pour reconnaître : le **MODULE** , la **FREQUENCE** , la **FORME** , le **SENS**.

CLAMP-ON CURRENT PROBES HALL effect technology

AC-DC measurement up to $\pm 7\,500$ amp peak

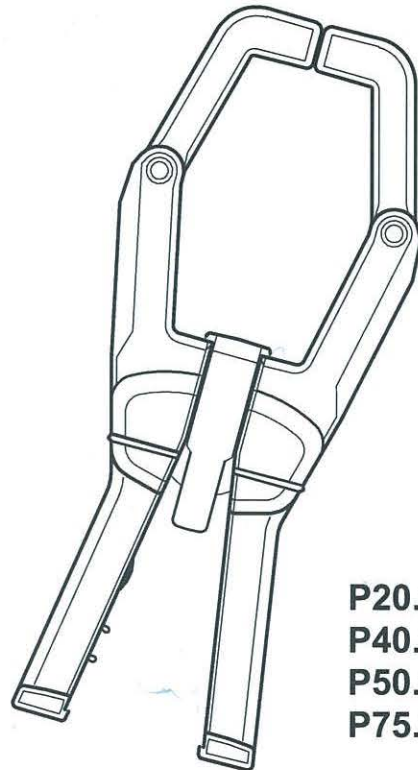
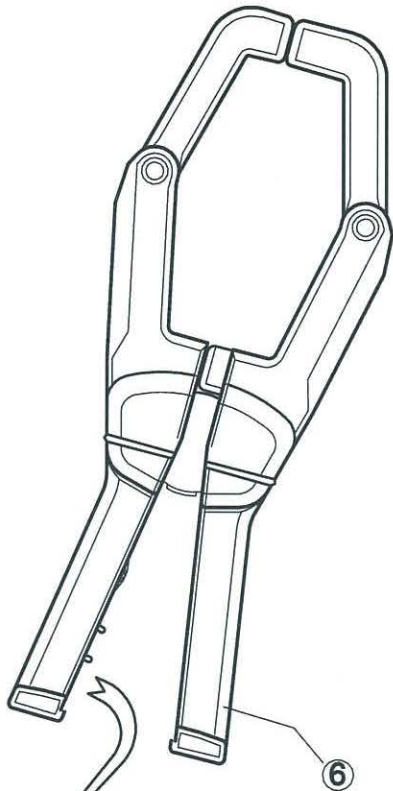
2 Size in 7 versions , suitable for both cables and BUSBARS

allowing measurement of: Amplitude , Frequency , Waveform , Current direction

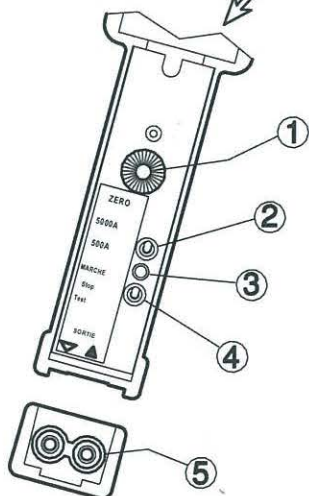
Conforme à la Norme **CEI 1010-1 : 600V** Catégorie d'Installation **III** . Degré de pollution **2**

Comply with **IEC 1010-1 : Installation Category III , 600V , Pollution Degree 2.**

H20.3C
H40.3C
H50.3C

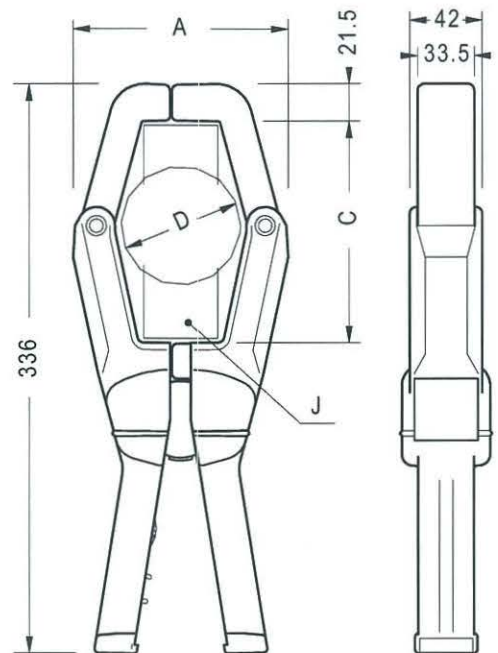


P20.3C
P40.3C
P50.3C
P75.3C



- (1) Réglage du zéro . *Set zero potentiometer.*
- (2) Commutateur de Gammes . *Range switch.*
- (3) Indicateur de "Marche" et "Pile Hors Service"
"ON-OFF" and "Low Battery " LED " indications.
- (4) Commutateur : "MARCHE - ARRET - Test Pile"
Selector switch : "ON-OFF - TEST BATTERY"
- (5) Lecture en tension (U2). Douilles standards de sécurité, diamètre 4 mm.
Voltage output (U2). 4 mm sockets.
- (6) Compartiment de la pile de 9V (Alcaline ; 6LR61).Autonomie 100 h environ.
*Battery compartment (9V; Alkaline ; 6LR61). Battery life : 100 hours ,
continus opération.*

TYPES Models	Gamme PRINCIPALE	Une Gamme "INTERMEDIAIRE" Choisie à la commande			
H20.3C P20.3C Sortie > (Output)	2000A/2V 1mV/A	200A/2V 10mV/A	400A/2V 5mV/A	500A/2V 4mV/A	1000A/2V 2mV/A
H40.3C P40.3C Sortie > (Output)	4000A/2V 0,5mV/A	500A/2V	1000A/2V 2mV/A	2000A/2V 1mV/A	
H50.3C P50.3C Sortie > (Output)	5000A/2V 0,4mV/A		1000A/2V 2mV/A		2000A/2V 1mV/A
P75.3C Sortie > (Output)	7500A/1.5V 0,2mV/A	1000A/2V 2mV/A	2000A/2V 1mV/A	4000A/2V 0,5mV/A	5000A/2V 0,4mV/A



PRINCIPE

Ces PINCES comportent des cellules à effet HALL insérées dans leur circuit magnétique. Elles délivrent une tension proportionnelle (Image) au courant primaire.

Associées à des appareils d'impédance > à 10 Kohm sur les entrées 2V "continu" ou "alternatif", elles permettent la mesure et la visualisation des courants CONTINUS et ALTERNATIFS.

(voltmètres, enregistreurs, oscilloscopes, etc..)

Types Models			Câbles	Barres Busbars	Masses Weight
	A	C	D	J	(kg)
H**.3C	127	130	72	100x53 127x43	1.7
P**.3C	137	125	83	100x64 122x54	2

CARACTERISTIQUES GENERALES

Ce matériel est réservé aux mesures effectuées à l'intérieur des bâtiments.

Gamme de température : - 10°C à + 50°C

Tension d'épreuve : 4000 V / 50 Hz / 1 mn.

Fréquence : du CONTINU à l'ALTERNATIF 1000 Hz.

GAMMES de mesure : 2 rapports suivant le TYPE et le choix fait à la commande (voir tableau ci dessus).

Surcharges : les dépassements de gamme sont sans danger. Seules les mesures seront erronées (par défaut).

PRINCIPLE:

These Clamp-on Current Probes use Hall effect sensors, inserted inside the gaps of its magnetic circuit. An electronics housed in a handle, powers the Hall sensors and amplify its signal. The output voltage is a direct picture of the primary current waveform. Connection of these Clamp-on to any instrument with input impedance > 10 Kohm (multimeter, recorder, oscilloscope, etc ...), to measure the current or see the waveform.

GENERAL CHARACTERISTICS:

Only indoor use of these clamp - on probes.

Temperature : - 10°C to + 50°C.

Test voltage : 4000 V / 50 Hz / 60 s.

Max. operating voltag : 600V - DC or 600 Vrms - CA.

Frequency : DC to 1000 Hz.

Measurement ratio : 2 ratios according with the Models and selected intemediate range when ordering (see the table above).

Overloads : without damage for the clamp - on current probe.

PRECISIONS : elles sont exprimées en valeurs relatives de la lecture . Température de référence : + 18°C à + 23°C.

Range and Accuracy : all errors quoted are of reading . Reference temperature : + 18°C to + 23°C

en COURANT CONTINU PUR (signal plat)
DC (pure DC signal)



en courant ALTERNATIF 50Hz sinusoïdal
AC (50Hz sine wave)



Autorisierter Distributor



TWV Meßtechnik GmbH
Sommelweg 31
32257 Bünde
Fon: 05223 / 9277 - 0
Fax: 05223 / 9277 - 40
info@twvbuende.de
www.twvbuende.de