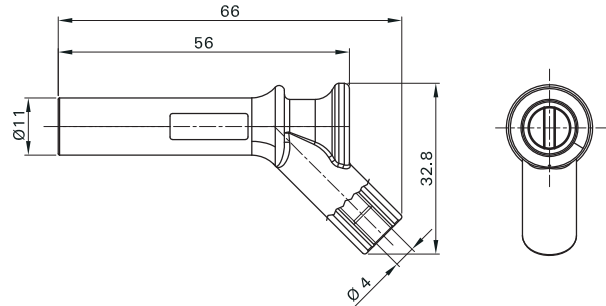
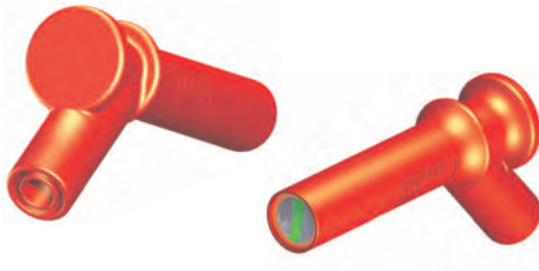


**Magnetadapter zur Kontaktierung
von Schraubköpfen**

**Magnetic Adapters
for Connection of Screw Heads**

**Adaptateurs magnétiques
pour la connexion de têtes de vis**



Magnetadapter zur Kontaktierung von Schraubköpfen mit starrer Ø 4 mm-Buchse im Isolierkörper, geeignet zur Aufnahme federnder Ø 4 mm-Stecker mit starrer Isolierhülse.

Magnetic adapter for connection of screw heads with rigid Ø 4 mm socket in insulator, suitable for mating with spring-loaded Ø 4 mm plugs with rigid insulating sleeve.

Adaptateur magnétique pour la connexion de têtes de vis. Avec une douille Ø 4 mm rigide dans le corps isolant adaptée à la connexion de fiches Ø 4 mm élastiques à fourreau isolant rigide.

Bemessungsspannung / -strom Rated voltage / current Tension / intensité assignée	Magnet-Durchmesser Diameter of magnet Diamètre de l'aimant	
1000 V, CAT IV / 2 A	Ø 11 mm	Ni CE

TWV Meßtechnik GmbH

Semmelweg 31
32257 Bünde
Fon: 05223 / 9277 - 0
Fax: 05223 / 9277 - 40
info@twvbuende.de
www.twvbuende.de

