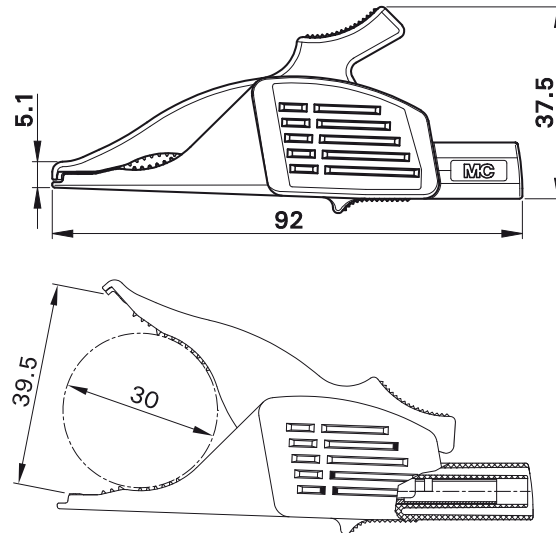


Delfinklemme XDK-1033

Aus Messing mit allseitiger Isolierung. Gezahntes Maul für grobe Abgriffe sowie Feindrahtfläche. Starre Ø 4 mm-Buchse im Iso-

lierkörper, geeignet zur Aufnahme federnder Ø 4 mm-Stecker mit starrer Isolierhülse.



| Bestell-Nr. | Typ | Bemessungsspannung/-strom | | *Farben | | | | | | | | | | |
|-------------|----------|---------------------------|---------------|-------------------------------------------------------------------------------------------------------------------------------------------------------------------------|----|----|----|----|----|----|----|----|----|--|
| 66.9575-* | XDK-1033 | 1000 V, CAT III / 32 A | Ni CE c UL US | <table border="1"> <tr> <td>20</td> <td>21</td> <td>22</td> <td>23</td> <td>24</td> </tr> <tr> <td>25</td> <td>26</td> <td>27</td> <td>29</td> <td></td> </tr> </table> | 20 | 21 | 22 | 23 | 24 | 25 | 26 | 27 | 29 | |
| 20 | 21 | 22 | 23 | 24 | | | | | | | | | | |
| 25 | 26 | 27 | 29 | | | | | | | | | | | |

Ihre Multi-Contact Vertretung:

Autorisierter Distributor

TVW Meßtechnik GmbH

Semmelweg 31

32257 Bünde

Fon: 05223 / 9277 - 0

Fax: 05223 / 9277 - 40

info@twwbuende.de

www.twwbuende.de

